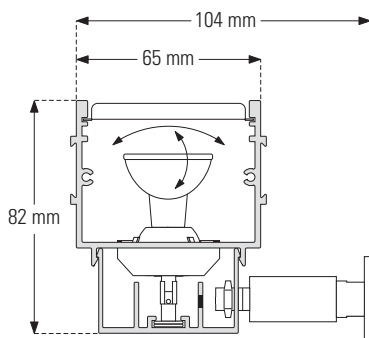


# SYSTÈME ÉCLAIRAGE MODULABLE POUR DEVANTURE VITRÉE

MODULIERBARES BELEUCHTUNGSSYSTEM FÜR  
SCHAUFENSTER

ADJUSTABLE LIGHTING SYSTEM FOR SHOP  
WINDOW

**SMEG**



Système d'éclairage de vitrine modulable basse tension utilisant des spots halogènes 12V / 20W ou 35W.

Modulierbares Niedervolt-Beleuchtungssystem für Schaufenster, verwendbar mit 12V / 20W oder 35W Halogen-Lampen.

Adjustable low voltage lighting system for shop window, using 12V / 20W or 35W halogen lamps.

## Compris dans luminaire

- Profilé en aluminium extrudé et éloxé noir (voir pictogrammes ci-dessus).
- Grille de protection acier inoxydable, GTSE.
- 2 conducteurs plats isolés de 8mm<sup>2</sup> chacun, (brevet mondial B'Light®).
- Support articulé RSE-10, rotation 90°.
- Support à rotule pour spot halogène G4 BUR-E.
- COS-1 câbles (1m) et cosses d'alimentation.

## Non compris dans luminaire

- Transformateurs: voir p. 360-367
- Lampes: voir p. 396

## Câble d'alimentation

- La section du câble dépend de la distance entre le transformateur et le luminaire (COS-1 incluses).

**⚠ Par charge des conducteurs ne pas dépasser: 200W en 12V**

## Applications

- Solution idéale pour l'éclairage de vitrine, très facile à manipuler.

## Finition sur demande

- Thermolaquage, poudrage RAL, éloxage, chromage ou dorage. (Couleur standard en noir).

- Accessoires: voir p. 153

- **Recommandations et précautions: voir p. 421**

## Die Standard-Leuchtausführung umfasst

- Eloxiertes Profil aus Aluminium, schwarz (siehe Piktogramme oben).
- Schutzgitter aus rostfreiem Stahl, GTSE.
- 2 Flachleiter von je 8mm<sup>2</sup>, (B'Light® Weltpatentiert).
- Gelenkhalter RSE-10, Rotation 90°.
- Gelenkhalter für Halogenspotlampe G4 BUR-E.
- COS-1 Kabel (1m) und Versorgungsstecker.

## Nicht inbegriffen

- Transformatoren: siehe S. 360-367
- Lampen: siehe S. 396

## Versorgungskabel

- Der Querschnitt des Kabels hängt von der Entfernung zwischen Transformator und Leuchte ab (COS-1 inbegriffen).

**⚠ Pro Stromversorgung 200W bei 12V nicht überschreiten.**

## Anwendungen

- Ideale Lösung für Schaufensterbeleuchtung, sehr einfache Handhabung.

## Ausführungen auf Anfrage

- Thermolackiert, pulverbeschichtet RAL, farbeloxiert, verchromt oder vergoldet. (Standardfarbe in schwarz).

- Zubehör: siehe S. 153

- **Empfehlungen und Vorsichtmassnahmen: siehe S. 422**

## Luminaire Features

- Extruded black anodised aluminium profile, (see illustrations above).
- Stainless steel protection grid, GTSE.
- 2 insulated flat conductor rails of 8mm<sup>2</sup> each, (B'Light® worldwide patented).
- RSE-10 jointed support, rotation 90°.
- Ball joint support for Halogen spot G4 BUR-E.
- COS-1 cables and power connectors.

## Not included

- Transformers: see p. 360-367
- Lamps: see p. 396

## Power cable

- The section of the cable depends on the distance between the transformer and luminaire (COS-1 included).

**⚠ Per single powerfeed do not exceed: 200W in 12V**

## Applications

- Ideal solution for shop window lighting, easy to operate.

## Finish on request

- Thermo-enamelling, powder coating RAL, colour anodising, chromium or gold plating. (Standard Color in black).

- Accessories: see p. 153

- **Recommendations and precautions: see p. 423**

## Données et puissances - Daten und Leistungen - Power and other data

Ref.	Length	No of Lamps	20W	No of power feed	35W	No of power feed	No of Supports RSE
SMEG-0525	525 mm	4	80W	1	140W	1	2
SMEG-0965	965 mm	8	160W	1	280W	2	2
SMEG-1405	1405 mm	12	240W	2	420W	3	2
SMEG-1845	1845 mm	16	320W	2	560W	3	3
SMEG-2285	2285 mm	20	400W	2	700W	4	3
SMEG-0000	fabriqué sur mesure - prix sur demande / Massanfertigung - Preise auf Anfrage / made to measure - price on request						

Prix: voir référence ou nom dans la liste de prix / Preise: Siehe Artikel.Nr. oder Modellbezeichnung in der Preisliste / Price: see under reference or name in price list



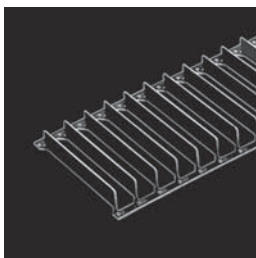
# ACCESSOIRES POUR SYSTÈME ÉCLAIRAGE MODULABLE POUR DEVANTURE VITRÉE

ZUBEHÖR FÜR MODULIERBARES SCHAUFENSTER-BELEUCHTUNGSSYSTEM  
ACCESSORIES FOR SHOP WINDOW ADJUSTABLE LIGHTING SYSTEM

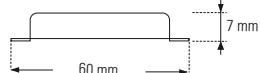
**SMEG**

## GTSE •

Grille transversale  
Quergitter  
Transversal grid



Code	Length
GTSE-0515	515mm
GTSE-0955	955mm
GTSE-1405	1405mm
GTSE-1845	1845mm
GTSE-2285	2285mm
GTSE-0000	made to measure



## RSE-10 •

Support articulé (vendu par pièce)  
Gelenkhalter (jeweils einzeln)  
Jointed support (Sold by piece)



## BUR-E •



Support à rotule, orientable, pour lampes spot halogène G4 20W ou 35W

Gelenkfassung, in einem verstellbar, für Halogen Spot G4 20W oder 35W

Ball-joint support, adjustable in, for G4 halogen spot lamp 20W or 35W



## COS-1 •



Câbles (2,5mm<sup>2</sup>, 1m) et cosses d'alimentation, vendus par paire.

Kabel (2,5mm<sup>2</sup>, 1m) und Versorgungsstecker, nur paarweise lieferbar

Cables (2,5mm<sup>2</sup>, 1m) and power connectors, sold in pairs

153

• Compris dans le luminaire / Lieferumfang der Standard-Leuchtenausführung / Luminaire Features • • Non compris dans le luminaire / Nicht inbegriffen / Not included

**CHANEL STORE**  
GENEVA, SWITZERLAND



Prix: voir référence ou nom dans la liste de prix / Preise: Siehe Artikel.Nr. oder Modellbezeichnung in der Preisliste / Price: see under reference or name in price list