

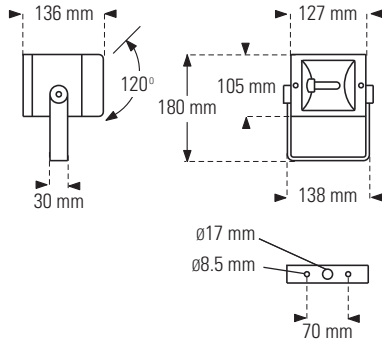
SUPERLIGHT COMPACT MINI

SUPERLIGHT COMPACT MINI

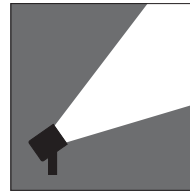
SUPERLIGHT COMPACT MINI

SLCM IP65

IODIZED METAL GU6,5 20W



AXIALLY SYMMETRICAL WIDE BEAM



Pour lampes à halogène céramique (HIT-TC-CE)
Classe de protection I, IP65 luminaire en aluminium moulé sous pression, revêtement en poudre de polyester, réflecteur en aluminium symétrique, structure brillante, toutes parties extérieures en acier inoxydable, verre de sécurité thermorésistant, joint silicone, fermeture par 2 vis en acier spécial, étrier de montage en aluminium avec échelle d'inclinaison 120°: 2 perçages diamètre 8,5mm, espacement 70mm, 1 trou central diamètre 17mm, raccordement de câble: M16, ballast électronique intégré, monté en série.

Non compris dans le luminaire

- Lampes: voir p. 403

Applications

- Jardin, coupole, façade.

- Accessoires: voir p. 222-223

Für Keramikbrennerlampen (HIT-TC-CE)
Schutzklasse I, IP65 Leuchte aus Aluminium-Druckguss, Polyesterpulver beschichtet, achsensymmetrischer Aluminiumreflektor Struktur gegläntzt, alle äußeren Stahlteile rostfrei, temperaturwechselbeständiges Sicherheitsglas, Silikondichtung, Verschluss mit 2 Edelstahlschrauben, Montagebügel aus beschichtetem Aluminium mit Neigungsskala: 2 Bohrungen Ø8,5mm, Abstand 70 mm, 1 Mittelloch Ø17mm, Neigungsbereich 120°, Kabelanschluss: M16, elektronisches Vorschaltgerät eingebaut, serienmäßig ohne Lampe

Nicht inbegriffen

- Lampen: siehe S. 403

Anwendungen

- Garten, Fassaden, Kuppeln.

- Zubehör: siehe S. 222-223

For ceramic metal halide lamps (HIT-TC-CE)
protection class I, IP65 die cast aluminium housing, polyester powder coated, axially symmetrical, textured, high gloss aluminium reflector, all exterior steel parts stainless steel, tempered safety glass, silicon gasket, closure: 2 stainless steel screws, powder coated aluminium mounting bracket with tilt scale: 2 drilled holes Ø8.5mm, spacing 70mm, 1 centre hole Ø17mm, tilt range 120°, M16 cable gland, integral electronic ballast, supplied without lamp

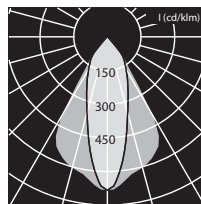
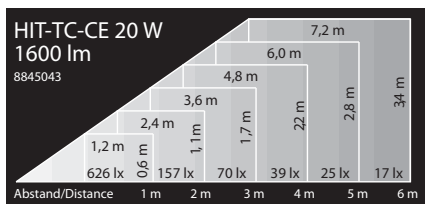
Not included

- Lamps: see p. 403

Applications

- Garden, dome, facade.

- Accessories: see p. 222-223



Données et puissances - Daten und Leistungen - Power and other data

Ref.	Color	Volt	Power	Lamp	Lamphoder	Weight	Beam angle γ	
							C 0-180	C 90-270
SLCM-8 845 043	Black	220V-230V	20W	GU6,5	HCI-TF	1.3 kg	31°	62°
SLCM-8 845 063	White	220V-230V	20W	GU6,5	HCI-TF	1.3 kg	31°	62°
SLCM-8 845 053	Grey	220V-230V	20W	GU6,5	HCI-TF	1.3 kg	31°	62°

Prix: voir référence ou nom dans la liste de prix / Preise: Siehe Artikel.Nr. oder Modellbezeichnung in der Preisliste / Price: see under reference or name in price list



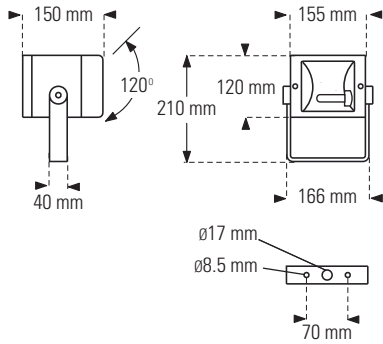
SUPERLIGHT COMPACT MINI

SUPERLIGHT COMPACT MINI

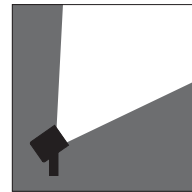
SUPERLIGHT COMPACT MINI

SLCM IP65

IODIZED METAL GU6,5 20W



ASYMMETRICAL WIDE BEAM



Pour lampes à halogène céramique (HIT-TC-CE)
Classe de protection I, IP65 luminaire en aluminium moulé sous pression, revêtement en poudre de polyester, réflecteur en aluminium asymétrique, structure brillante, toutes parties extérieures en acier inoxydable, verre de sécurité thermorésistant, joint silicone, fermeture par 2 vis en acier spécial, étrier de montage en aluminium avec échelle d'inclinaison 120°: 2 perçages diamètre 8,5mm, espacement 70mm, 1 trou central diamètre 17mm, raccordement de câble: M16, ballast électronique intégré, monté en série.

Non compris dans le luminaire

- Lampes: voir p. 403

Applications

- Jardin, coupole, façade.
- Accessoires: voir p. 222-223

Für Keramikbrennerlampen (HIT-TC-CE)
Schutzklasse I, IP65 Leuchte aus Aluminium-Druckguss, Polyesterpulver beschichtet, asymmetrischer Aluminiumreflektor Struktur gegläntzt, alle äußeren Stahlteile rostfrei, temperaturwechselbeständiges Sicherheitsglas, Silikondichtung, Verschluss mit 2 Edelstahlschrauben, Montagebügel aus beschichtetem Aluminium mit Neigungsskala: 2 Bohrungen Ø8,5mm, Abstand 70mm, 1 Mittelloch Ø17mm, Neigungsbereich 120°, Kabelanschluss: M16, elektronisches Vorschaltgerät eingebaut, serienmäßig ohne Lampe

Nicht inbegriffen

- Lampen: siehe S. 403

Anwendungen

- Garten, Fassaden, Kuppeln.

- Zubehör: siehe S. 222-223

For ceramic metal halide lamps (HIT-TC-CE)
protection class I, IP65 die cast aluminium housing, polyester powder coated, asymmetrical, textured, high gloss aluminium reflector, all exterior steel parts stainless steel, tempered safety glass, silicon gasket, closure: 2 stainless steel screws, powder coated aluminium mounting bracket with tilt scale: 2 drilled holes Ø8.5mm, spacing 70mm, 1 centre hole Ø17mm, tilt range 120°, M16 cable gland, integral electronic ballast, supplied without lamp.

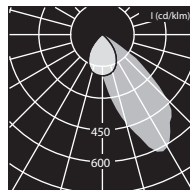
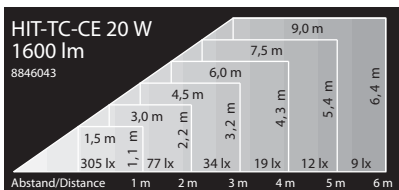
Not included

- Lamps: see p. 403

Applications

- Garden, dome, facade.

- Accessories: see p. 222-223



Données et puissances - Daten und Leistungen - Power and other data

Ref.	Color	Volt	Power	Lamp	Lamphoder	Weight	Beam angle γ	
							C 0-180	C 90-270
SLCM-8 846 043	Black	220V-230V	20W	GU6,5	HCI-TF	1.3 kg	50°	74°
SLCM-8 846 063	White	220V-230V	20W	GU6,5	HCI-TF	1.3 kg	50°	74°
SLCM-8 846 053	Grey	220V-230V	20W	GU6,5	HCI-TF	1.3 kg	50°	74°

Prix: voir référence ou nom dans la liste de prix / Preise: Siehe Artikel.Nr. oder Modellbezeichnung in der Preisliste / Price: see under reference or name in price list

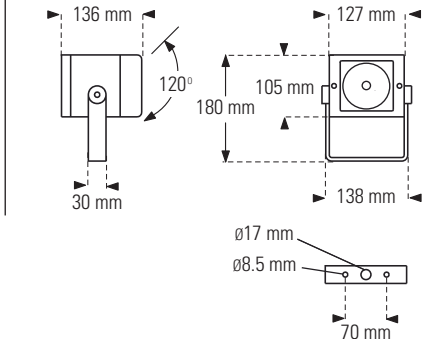


SUPERLIGHT COMPACT MINI

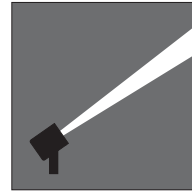
SUPERLIGHT COMPACT MINI
SUPERLIGHT COMPACT MINI

SLCM IP65

IODIZED METAL GU6,5 20W



ROTATIONALLY SYMMETRICAL NARROW BEAM



Pour lampes à halogène céramique (HIT-TC-CE) Classe de protection I, IP65 luminaire en aluminium moulé sous pression, revêtement en poudre de polyester, réflecteur en aluminium circulaire symétrique, structure brillante, toutes parties extérieures en acier inoxydable, verre de sécurité thermorésistant, joint silicone, fermeture par 2 vis en acier spécial, étrier de montage en aluminium avec échelle d'inclinaison 120°: 2 perçages diamètre 8,5mm, espacement 70mm, 1 trou central diamètre 17mm, raccordement de câble: M16, ballast électronique intégré, monté en série.

Non compris dans le luminaire

- Lampes: voir p. 403

Applications

- Jardin, coupole, façade.

- Accessoires: voir p. 222-223

Für Keramikbrennerlampen (HIT-TC-CE) Schutzklasse I, IP65 Leuchte aus Aluminium-Druckguss, Polyesterpulver beschichtet, rotationssymmetrischer Aluminiumreflektor, alle äußeren Stahlteile rostfrei, temperaturwechselbeständiges Sicherheitsglas, Silikondichtung, Verschluss mit 2 Edelstahlschrauben, Montagebügel aus beschichtetem Aluminium mit Neigungsskala: 2 Bohrungen Ø8,5mm, Abstand 70mm, 1 Mittelloch Ø17mm, Neigungsbereich 120°, Kabelanschluss: M16, elektronisches Vorschaltgerät eingebaut, serienmäßig ohne Lampe

Nicht inbegriffen

- Lampen: siehe S. 403

Anwendungen

- Garten, Fassaden, Kuppeln.

- Zubehör: siehe S. 222-223

For ceramic metal halide lamps (HIT-TC-CE) protection class I, IP65 die cast aluminium housing, polyester powder coated, rotationally symmetrical aluminium reflector, all exterior steel parts stainless steel, tempered safety glass, silicon gasket, closure: 2 stainless steel screws, powder coated aluminium mounting bracket with tilt scale: 2 drilled holes Ø8.5mm, spacing 70mm, 1 centre hole Ø17mm, tilt range 120°, M16 cable gland, integral electronic ballast, supplied without lamp

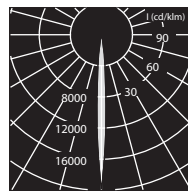
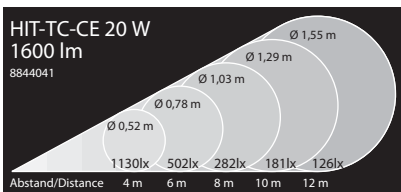
Not included

- Lamps: see p. 403

Applications

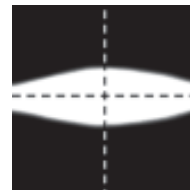
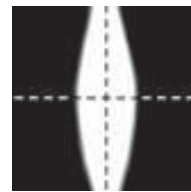
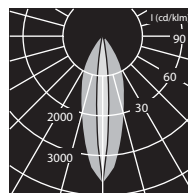
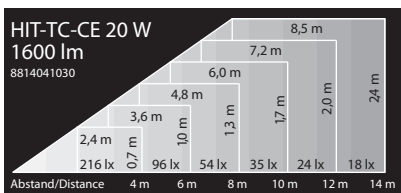
- Garden, dome, facade.

- Accessories: see p. 222-223



SLCM-... 020 Vertical

SLCM-... 030 Horizontal



Données et puissances - Daten und Leistungen - Power and other data

Ref.	Color	Volt	Power	Lampholder	Lamp	Weight	Beam angle γ
SLCM-8 844 041	Black	220V-230V	20W	GU6,5	HCI-TF	1.3 kg	7°
SLCM-8 844 061	White	220V-230V	20W	GU6,5	HCI-TF	1.3 kg	7°
SLCM-8 844 051	Grey	220V-230V	20W	GU6,5	HCI-TF	1.3 kg	7°

Données avec verre a nervures - Daten mittelbreitstrahlend - Data with ribbed glass

Ref.	Direction	Beam angle γ	C 0-180	C 90-270
SLCM-... 020	Vertical		33°	9°
SLCM-... 030	Horizontal		9°	33°



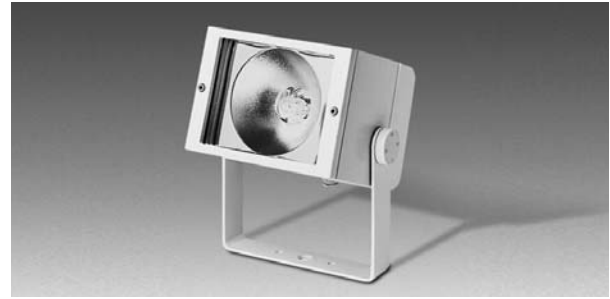
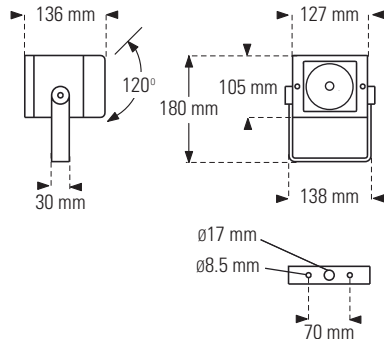
SUPERLIGHT COMPACT MINI

SUPERLIGHT COMPACT MINI

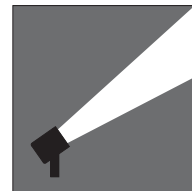
SUPERLIGHT COMPACT MINI

SLCM IP65

IODIZED METAL GU6,5 20W



ROTATIONALLY SYMMETRICAL MEDIUM WIDE BEAM



Pour lampes à halogène céramique (HIT-TC-CE) Classe de protection I, IP65 luminaire en aluminium moulé sous pression, revêtement en poudre de polyester, réflecteur en aluminium circulaire symétrique, structure satiné, toutes parties extérieures en acier inoxydable, verre de sécurité thermorésistant, joint silicone, fermeture par 2 vis en acier spécial, étrier de montage en aluminium avec échelle d'inclinaison 120°: 2 perçages diamètre 8,5mm, espacement 70mm, 1 trou central diamètre 17mm, raccordement de câble: M16, ballast électronique intégré, monté en série.

Non compris dans le luminaire

- Lampes: voir p. 403

Applications

- Jardin, coupole, façade.

- Accessoires: voir p. 222-223

Für Keramikbrennerlampen (HIT-TC-CE) Schutzklasse I, IP65 Leuchte aus Aluminium-Druckguss, Polyesterpulver beschichtet, rotations-symmetrischer Aluminiumreflektor satiniert, alle äußeren Stahlteile rostfrei, temperaturwechselbeständiges Sicherheitsglas, Silikondichtung, Verschluss mit 2 Edelstahlschrauben, Montagebügel aus beschichtetem Aluminium mit Neigungsskala: 2 Bohrungen Ø8,5mm, Abstand 70mm, 1 Mittelloch Ø17mm, Neigungsbereich 120°, Kabelanschluss: M16, elektronisches Vorschaltgerät eingebaut, serienmäßig ohne Lampe

Nicht inbegriffen

- Lampen: siehe S. 403

Anwendungen

- Garten, Fassaden, Kuppeln.

- Zubehör: siehe S. 222-223

For ceramic metal halide lamps (HIT-TC-CE) protection class I, IP65 die cast aluminium housing, polyester powder coated, rotationally symmetrical satin finish aluminium reflector, all exterior steel parts stainless steel, tempered safety glass, silicon gasket, closure: 2 stainless steel screws, powder coated aluminium mounting bracket with tilt scale: 2 drilled holes Ø8.5mm, spacing 70mm, 1 centre hole Ø17mm, tilt range 120°, M16 cable gland, integral electronic ballast, supplied without lamp

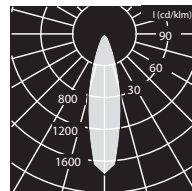
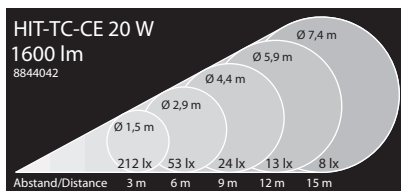
Not included

- Lamps: see p. 403

Applications

- Garden, dome, facade.

- Accessories: see p. 222-223



Données et puissances - Daten und Leistungen - Power and other data

Ref.	Color	Volt	Power	Lampholder	Lamp	Weight	Beam angle γ
SLCM-8 844 042	Black	220V-230V	20W	GU6,5	HCI-TF	1.3 kg	28°
SLCM-8 844 062	White	220V-230V	20W	GU6,5	HCI-TF	1.3 kg	28°
SLCM-8 844 052	Grey	220V-230V	20W	GU6,5	HCI-TF	1.3 kg	28°

Prix: voir référence ou nom dans la liste de prix / Preise: Siehe Artikel.Nr. oder Modellbezeichnung in der Preisliste / Price: see under reference or name in price list



ACCESSOIRES POUR SUPERLIGHT COMPACT MINI

ZUBEHÖR FÜR SUPERLIGHT COMPACT MINI

ACCESSORIES FOR SUPERLIGHT COMPACT MINI

SLCM IP65

ECRAN ●●

Ecran en acier inoxydable pour éviter la lueur de 3 directions

Dreiseitenblende, aus Edelstahl, rostfrei, zur Vermeidung von Blendung aus 3 Richtungen

Cowl, stainless steel to avoid glare from 3 directions



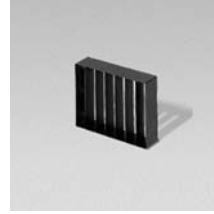
Code	Color
128 0 524 940	Black
128 0 524 960	White
128 0 524 950	Silver grey

ECRAN VERTICAL ●●

Ecran vertical en acier inoxydable, pour réduire la lueur latérale

Lamellenblende vertikal aus Edelstahl, rostfrei, zur Blendbegrenzung bei seitlicher Einsicht in das Leuchtmittel

Vertical louvre, stainless steel, to reduce lateral glare



Code	Color
128 0 525 940	Black
128 0 525 960	White
128 0 525 950	Silver grey

ECRAN HORIZONTAL ●●

Ecran horizontal en acier inoxydable, pour réduire la lueur verticale

Lamellenblende horizontal, aus Edelstahl, rostfrei, zur Blendbegrenzung bei seitlicher Einsicht in das Leuchtmittel

Horizontal louvre, stainless steel, to reduce vertical glare



Code	Color
128 0 526 940	Black
128 0 526 960	White
128 0 526 950	Silver grey

ECRAN RADIAL ●●

Ecran radial, acier inoxydable, pour réduire la lueur de toutes les directions

Ringlamellenblende aus Edelstahl, rostfrei, zur Blendbegrenzung bei seitlicher Einsicht in das Leuchtmittel

Radial louvre, stainless steel, to reduce glare from all directions



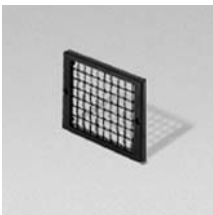
Code	Color
128 0 527 940	Black
128 0 527 960	White
128 0 527 950	Silver grey

GRILLE DE PROTECTION ●●

Grille de protection armature en aluminium contre les pierres et le vandalisme

Schutzgitter, aus Edelstahl, rostfrei, mit Aufnahmerahmen aus Aluminium zum Schutz der Glasabdeckung vor Steinschlag und Vandalismus

Protection grill stainless steel, aluminium frame, to protect the glass from stone chip and vandalism



Code	Color
128 0 528 940	Black
128 0 528 960	White
128 0 528 950	Silver grey

SUPPORT 22 ●●

Equerre de montage de 220mm, en aluminium, revêtement en poudre de polyester, pour la rotation horizontale et l'orientation du luminaire

Anbauwinkel 220mm, aus Aluminium, Polyesterpulver beschichtet, zum horizontalen Drehen und zum Ausrichten

Wall bracket 220mm, aluminium, polyester powder coated, permits luminaire to be turned horizontally and aimed



Code	Color
125 0 160 940	Black
125 0 160 960	White
125 0 160 950	Silver grey

●● Non compris dans le luminaire / Nicht inbegriffen / Not included

Prix: voir référence ou nom dans la liste de prix / Preise: Siehe Artikel.Nr. oder Modellbezeichnung in der Preisliste / Price: see under reference or name in price list

ACCESSOIRES POUR SUPERLIGHT COMPACT MINI

ZUBEHÖR FÜR SUPERLIGHT COMPACT MINI

ACCESSORIES FOR SUPERLIGHT COMPACT MINI

SLCM IP65

FILTRE ●●

Filtre jaune, avec cadre en aluminium

Farbfilterscheibe gelb mit Aufnahmerahmen aus Aluminium

Yellow colour filter aluminium frame



Code	Color
128 0 551 940	Black frame
128 0 551 960	White frame
128 0 551 950	Silver grey frame

FILTRE ●●

Filtre rouge, avec cadre en aluminium

Farbfilterscheibe rot mit Aufnahmerahmen aus Aluminium

Red colour filter white frame aluminium frame



Code	Color
128 0 557 940	Black frame
128 0 557 960	White frame
128 0 557 950	Silver grey frame

FILTRE ●●

Filtre bleu, avec cadre en aluminium

Farbfilterscheibe blau mit Aufnahmerahmen aus Aluminium

Blue colour filter aluminium frame



Code	Color
128 0 553 940	Black frame
128 0 553 960	White frame
128 0 553 950	Silver grey frame

FILTRE ●●

Filtre vert, avec cadre en aluminium

Farbfilterscheibe grün mit Aufnahmerahmen aus Aluminium

Green colour filter aluminium frame



Code	Color
128 0 558 940	Black frame
128 0 558 960	White frame
128 0 558 950	Silver grey frame

DOUILLE ANTI-ÉBLOUISSEMENT ●●

Douille anti-éblouissement, pour réduire la lumière diffusée

Abblendhülse, zur Abschattung des Streulichts

Glare control sleeve, to reduce scattered light



Code	Ø
128 0 545 000	91 mm

●● Non compris dans le luminaire / Nicht inbegriffen / Not included

Prix: voir référence ou nom dans la liste de prix / Preise: Siehe Artikel.Nr. oder Modellbezeichnung in der Preisliste / Price: see under reference or name in price list