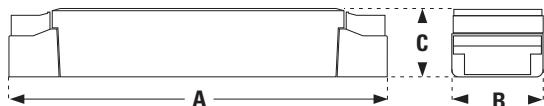


## RGB-BOOSTER DPV-3-ENC-24

RGB-BOOSTER DPV-3-ENC-24

RGB-BOOSTER DPV-3-ENC-24



### Caractéristiques

- Amplificateur RGB pour le fonctionnement synchrone de nombreux modules flexibles RGB-LIGHT avec le SPW-3-ENC-24
- Tension alimentation: 12...24V DC (SELV); max 6A; courant sans charge 15mA
- Entrées: PWM-signal; 3 canaux; 15mA par canal
- Sorties: PWM signal; 3 canaux; 12...24V DC ent. 2A courant continue par canal

### Eigenschaften

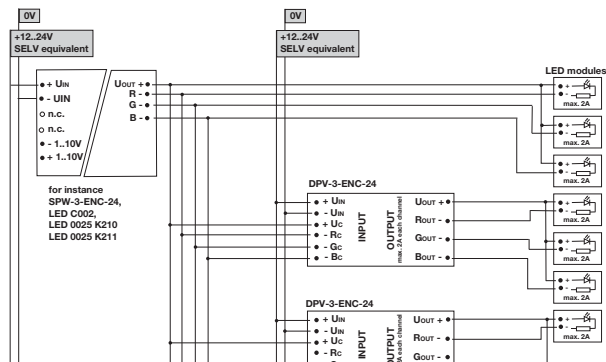
- RGB-Verstärker für den synchronen Betrieb vieler RGB-LIGHT Module mit dem Sequenzer SPW-3-ENC-24
- Versorgungsspannung: 12...24V DC (SELV); max. 6A; Leerlaufstrom 15 mA.
- Eingänge: PWM-signal; 3 Kanäle; 15mA je Kanal
- Ausgänge: PWM-Signal; 3 Kanäle; 12...24V DC ent. Versorgung; maximal 2A pro Kanal

### Characteristics

- RGB amplifier for the synchronous operation of multiple RGB-LIGHT modules with the sequencer SPW-3-ENC-24
- Supply voltage: 12...24V DC (SELV); max. 6A; No-load current 15 mA
- Inputs: PWM-signal; 3 channels; 15mA each channel
- Outputs: PWM signal; 3 channels; 12...24V DC corresponds to supply; max. 2A each channel

### Pour luminaires / für Leuchten / for luminaires:

- LL3-RGB – LLN-RGB – LU4-RGB – LU4E-RGB et modules flexibles RGB-LIGHT 24V/1,4W
- LL3-RGB – LLN-RGB – LU4-RGB – LU4E-RGB und Lichtband-Modul RGB-LIGHT 24V/1,4W.
- LL3-RGB – LLN-RGB – LU4-RGB – LU4E-RGB and Module RGB-LIGHT 24V/1,4W.



### Données et puissances - Daten und Leistungen - Power and other data

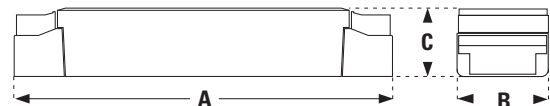
Ref.	Voltage	Power	Dimensions A / B / C	Weight
DPV-3-ENC-24	24V	3X48W	167/42/31 mm	100 g



## RGB-DMX DIMMER PWM-3-ENC-24

RGB-DMX DIMMER PWM-3-ENC-24

RGB-DMX DIMMER PWM-3-ENC-24



### Caractéristiques

- Variateur de lumière RGB pour amorçage digital avec un signal de commande DMX.
- Tension alimentation: 12...24V DC (SELV); max 6A; courant sans charge 15mA
- Entrées: DMX512
- Sorties: PWM-Signal; 12...24V; max 2A par canal

### Eigenschaften

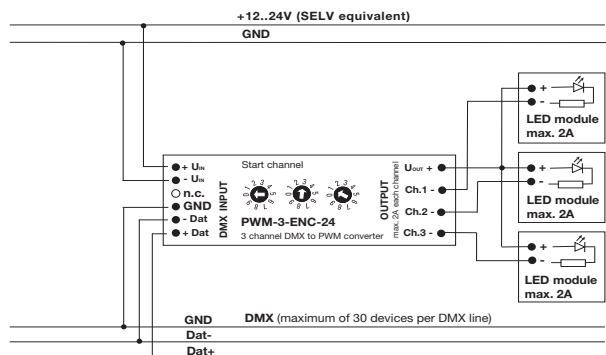
- RGB-Dimmer für digitale Ansteuerung mit DMX-Steuersignal.
- Versorgungsspannung: 12...24V DC (SELV); max. 6A; Leerlaufstrom 15 mA.
- Eingänge: DMX512
- Ausgänge: PWM-Signal; 3 Kanäle; 12...24V entspr. Versorgung; maximal 2A je Kanal

### Characteristics

- RGB dimmer for digital control with DMX control signal. Using PWM-3-ENC-24
- Supply voltage: 12...24V DC (SELV); max. 6A; No-load current 15 mA
- Inputs: DMX512; 1 channel
- Outputs: PWM signal; 3 channels; 12...24V corresponds to supply; max. 2A each channel

### Pour luminaires / für Leuchten / for luminaires:

- LL3-RGB – LLN-RGB – LU4-RGB – LU4E-RGB et modules flexibles RGB-LIGHT 24V/1,4W
- LL3-RGB – LLN-RGB – LU4-RGB – LU4E-RGB und Lichtband-Modul RGB-LIGHT 24V/1,4W.
- LL3-RGB – LLN-RGB – LU4-RGB – LU4E-RGB and Module RGB-LIGHT 24V/1,4W.



### Données et puissances - Daten und Leistungen - Power and other data

Ref.	Voltage	Power	Dimensions A / B / C	Weight
PWM-3-ENC-24	24V	3X48W	167/42/31 mm	100 g

