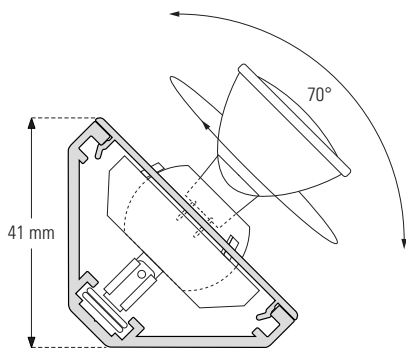


SYSTÈME D'ÉCLAIRAGE DE VITRINE UNIVERSEL 3

VITRINENBELEUCHTUNGSSYSTEM UNIVERSAL 3
DISPLAY LIGHTING SYSTEM UNIVERSAL 3
LU3D



Système d'éclairage de vitrine modulable basse tension utilisant des lampes halogènes G4 10W, 20W ou 35W.

Modulierbares Niedervolt-Beleuchtungssystem für Schaufenster, verwendbar mit 10W, 20W oder 35W Halogen-Lampen G4.

Adjustable low voltage lighting system for display, using 10W, 20W or 35W halogen lamps G4.

Compris dans luminaire

- Profilé en aluminium extrudé et éloxé (voir pictogrammes ci-dessus).
- 2 conducteurs plats isolés de 8mm² chacun, (brevet mondial B'Light®).
- Couvercle frontal perforé CFP1
- Support à rotule BUR-E, orientable dans un angle de 70°.
- COS-1 câbles (1m) et cosses d'alimentation.
- Embout EPA.

Non compris dans luminaire

- Transformateurs: voir p. 360-367
- Lampes: voir p. 396

Câble d'alimentation

- La section du câble dépend de la distance entre le transformateur et le luminaire (COS-1 incluses) & (COS-2 non incluses).

⚠ Par charge des conducteurs ne pas dépasser: 200W en 12V

Applications

- Solution idéale pour l'éclairage de vitrine.

Finition sur demande

- Thermolaquage, poudrage RAL, éloxage, chromage ou dorage.
- Accessoires: voir p. 155

• **Recommandations et précautions: voir p. 421**

Die Standard-Leuchtenausführung umfasst

- Eloxiertes Profil aus Aluminium (siehe Piktogramme oben).
- 2 Flachleiter von je 8mm², (B'Light® Weltpatentiert).
- CFP1 Gelochte Frontabdeckung.
- Gelenkhalterung BUR-E, in einem Kegel von 70° verstellbar.
- COS-1 Kabel (1m) und Versorgungsstecker.
- EPA Endstück.

Nicht inbegriffen

- Transformatoren: siehe S. 360-367
- Lampen: siehe S. 396

Versorgungskabel

- Der Querschnitt des Kabels hängt von der Entfernung zwischen Transformator und Leuchte ab (COS-1 inbegriffen) & (COS-2 nicht inbegriffen).

⚠ Pro Stromversorgung 200W bei 12V nicht überschreiten.

Anwendungen

- Ideale Lösung für Vitrinenbeleuchtung.

Ausführungen auf Anfrage

- Thermolackiert, pulverbeschichtet RAL, farbeloxiert, verchromt oder vergoldet.
- Zubehör: siehe S. 155

• **Empfehlungen und Vorsichtmassnahmen: siehe S. 422**

Luminaire Features

- Extruded anodised aluminium profile (see illustrations above).
- 2 insulated flat conductor rails of 8mm² each, (B'Light® worldwide patented).
- CFP1 Perforated front cover.
- Ball-joint lamps support, adjustable in a 70° angle.
- COS-1 cables and power connectors.
- EPA End-cap.

Not included

- Transformers: see p. 360-367
- Lamps: see p. 396

Power cable

- The section of the cable depends on the distance between the transformer and luminaire (COS-1 included) & (COS-2 not included).

⚠ Per single powerfeed do not exceed: 200W in 12V

Applications

- Ideal solution for show-case.

Finish on request

- Thermo-enamelling, powder coating RAL, colour anodising, chromium or gold plating.
- Accessories: see p. 155

• **Recommendations and precautions: see p. 423**

Données et puissances - Daten und Leistungen - Power and other data

Ref.	Length	No of Lamps	12V/10W	12V/20W	12V/35W
LU3D-0100	100 mm	1	10W	20W	35W
LU3D-0210	210 mm	2	20W	40W	70W
LU3D-0320	320 mm	3	30W	60W	105W
LU3D-0430	430 mm	4	40W	80W	140W
LU3D-0540	540 mm	5	50W	100W	175W
LU3D-0650	650 mm	6	60W	120W	210W
LU3D-0760	760 mm	7	70W	140W	175W
LU3D-0870	870 mm	8	80W	160W	280W (in 2 power feed)
LU3D-0980	980 mm	9	90W	180W	315W (in 2 power feed)
LU3D-1090	1090 mm	10	100W	200W	350W (in 2 power feed)
LU3D-0000	fabriqué sur mesure - prix sur demande / Massanfertigung - Preise auf Anfrage / made to measure - price on request				

Prix: voir référence ou nom dans la liste de prix / Preise: Siehe Artikel.Nr. oder Modellbezeichnung in der Preisliste / Price: see under reference or name in price list



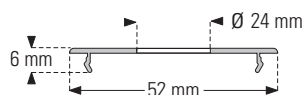
ACCESSOIRES POUR SYSTÈME D'ÉCLAIRAGE DE VITRINE UNIVERSAL 3

ZUBEHÖR FÜR VITRINENBELEUCHTUNGSSYSTEM UNIVERSAL 3

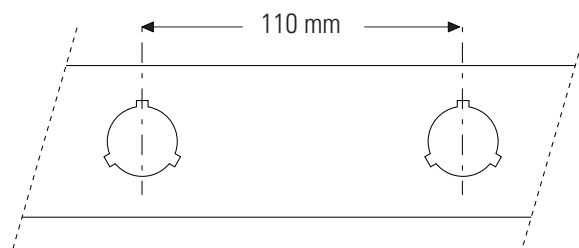
ACCESSORIES FOR DISPLAY LIGHTING SYSTEM UNIVERSAL 3

LU3D

CFP1 •



Couvercle frontal perforé
Gelochte Frontabdeckung
Perforated front cover



Espacement standard entre perforations: 110 mm
Standard Abstand zwischen Ausschnitten: 110 mm
Standard spacing between perforations: 110mm

COS-1 •



Câbles (2,5mm², 1m) et cosses d'alimentation, vendus par paire
Kabel (2,5mm², 1m) und Versorgungsstecker, nur paarweise lieferbar
Cables (2,5mm², 1m) and power connectors, sold in pairs

COS-2 ••



Câbles (4mm², 1m) et jonction, vendus par paire
Kabel (4mm², 1m) und Verbinder, nur paarweise lieferbar
Cables (4mm², 1m) and joint connectors, sold in pairs

BUR-E •

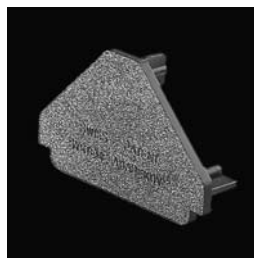


Support à rotule, orientable dans un cône de 70°, pour lampes spot halogène G4 10W, 20W ou 35W

Gelenkfassung, in einem Kegel von 70° verstellbar, für Halogen Spot G4 10W, 20W oder 35W

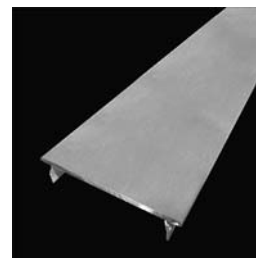
Ball-joint support, adjustable 70° cone, for G4 halogen spot lamp, 10W, 20W or 35W

EPA •



Embout polycarbonate noir
Endstück Polycarbonat schwarz
End-cap polycarbonate black

CFL ••



Couvercle frontal linéaire
Geschlossene Frontabdeckung
Linear front cover

• Compris dans le luminaire / Lieferumfang der Standard-Leuchtenausführung / Luminaire Features •• Non compris dans le luminaire / Nicht inbegriffen / Not included

Prix: voir référence ou nom dans la liste de prix / Preise: Siehe Artikel.Nr. oder Modellbezeichnung in der Preisliste / Price: see under reference or name in price list