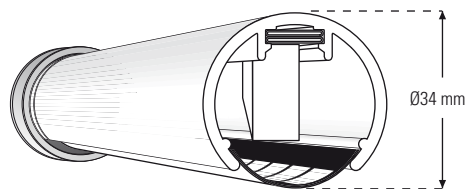


SYSTÈME ÉCLAIRAGE PENDERIE TUBULAIRE 2

GARDEROBENBELEUCHTUNGSSYSTEM TUBULAR 2
TUBULAR 2 WARDROBE LIGHTING SYSTEM

LPX-AC IP20



Système d'éclairage de penderie linéaire basse tension utilisant uniquement des lampes Xénon basse tension utilisant uniquement des lampes Xénon boucle rigide de 3W ou 5W. Les lampes de 5W sont montées une lampe sur deux.

Niedervolt-Garderobenbeleuchtungssystem für 3W oder 5W Xenon-Rigid-Loop Lampen (Jeder zweite Leuchtkörper ist mit 5W bestückt).

Low voltage linear lighting system for wardrobe, using 3W or 5W Xenon rigid loop lamps (3W and 5W mounted alternately).

Compris dans le luminaire

- Profilé en aluminium extrudé et éloxé naturel de forme tubulaire (voir pictogrammes ci-dessus).
- 2 conducteurs plats isolés de 8mm² chacun, (brevet mondial B'Light®).
- Supports BXA-AC et caches blancs CMB-AC pour lampes Xénon boucle rigide.
- Réflecteur intensif RIP.
- Grille de protection en acier inoxydable, GRPR.
- Supports FT.
- Support médian FC pour longueur sup. à 900mm.
- Lampes Xénon boucle rigide dépolie voir p. 382-383

Non compris dans le luminaire

- Transformateurs: voir p. 360-367

Câble d'alimentation

- La section du câble dépend de la distance entre le transformateur et le luminaire (COS-1 incluses).

⚠ Par charge des conducteurs ne pas dépasser: 200W en 12V et 400W en 24/26V

Applications

- Solution idéale pour l'éclairage de penderie, que ce soit dans des hôtels ou dans des habitations privées.

Finition sur demande

- Thermolaquage, poudrage RAL, éloxage, chromage ou dorage.

- Accessoires: voir p. 127-128

- **Recommandations et précautions: voir p. 421**

Die Standard-Leuchtenausführung umfasst

- Natureloxiertes Aluminium-Röhrenprofil (siehe Piktogramme oben).
- 2 Flachleiter von je 8mm², (B'Light® Weltpatentiert).
- Halter BXA-AC und weisse Sichtabdeckung CMB-AC für Xenon-Rigid-Loop Lampen.
- Intensivreflektor RIP.
- Schutzgitter aus rostfreiem Stahl, GRPR.
- Träger FT.
- FC Zentraltragschiene für Längen über 900mm.
- Xenon Rigid Loop Lampen Matt siehe S. 382-383.

Nicht inbegriffen

- Transformatoren: siehe S. 360-367

Versorgungskabel

- Der Querschnitt des Kabels hängt von der Entfernung zwischen Transformator und Leuchte ab (COS-1 inbegriffen).

⚠ Pro Stromversorgung 200W bei 12V bzw. 400W bei 24V/26V nicht überschreiten.

Anwendungen

- Ideale Lösung für die Garderobenbeleuchtung in Hotels und Privatwohnungen.

Ausführungen auf Anfrage

- Thermolackiert, pulverbeschichtet RAL, farbeloxiert, verchromt oder vergoldet.

- Zubehör: siehe S. 127-128

- **Empfehlungen und Vorsichtsmassnahmen: siehe S. 422**

Luminaire Features

- Extruded natural anodised aluminium profile of tubular form (see illustrations above).
- 2 insulated conductor rails of 8mm² each, (B'Light® worldwide patented).
- BXA-AC Holders and CMB-AC white shrouds for Xenon rigid loop lamps.
- Small narrow intensive reflector RIP.
- Stainless steel protection grid, GRPR.
- Supports FT.
- FC Central support for length superior to 900mm.
- Xenon rigid loop lamps frosted see p. 382-383.

Not included

- Transformers: see p. 360-367

Power cable

- The section of the cable depends on the distance between the transformer and luminaire (COS-1 included).

⚠ Per single powerfeed do not exceed: 200W in 12V & 400W in 24V/26V

Applications

- Ideal solution for wardrobe lighting, whether in hotels or private dwellings.

Finish on request

- Thermo-enamelling, powder coating RAL, colour anodising, chromium or gold plating.

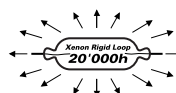
- Accessories: see p. 127-128

- **Recommendations and precautions: see p. 423**

Données et puissances - Daten und Leistungen - Power and other data

Ref.	Length	Volt	No of Lamps	3W	No of Lamps	5W
LPXAC-0330	330 mm	12-24V	5	18W	3	15W
LPXAC-0670	670 mm	12-24V	11	36W	6	30W
LPXAC-1000	1000 mm	12-24V	17	54W	9	45W
LPXAC-1330	1330 mm	12-24V	23	72W	12	60W
LPXAC-1670	1670 mm	12-24V	29	90W	15	75W
LPXAC-2000	2000 mm	12-24V	35	108W	18	90W
LPXAC-2330	2330 mm	12-24V	41	126W	22	110W
LPXAC-2670	2670 mm	12-24V	47	144W	24	120W
LPXAC-3000	3000 mm	12-24V	53	162W	27	135W
LPXAC-0000	fabriqué sur mesure - prix sur demande / Massanfertigung - Preise auf Anfrage / made to measure - price on request					

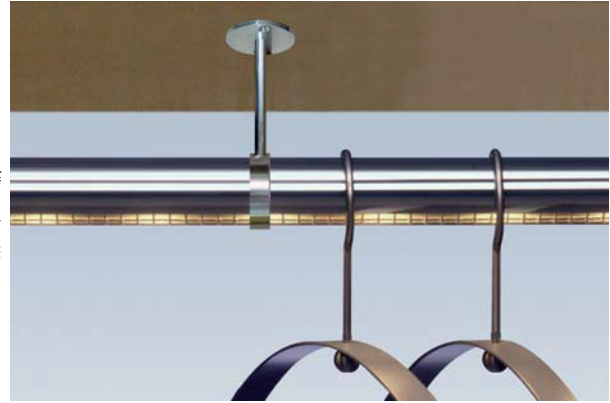
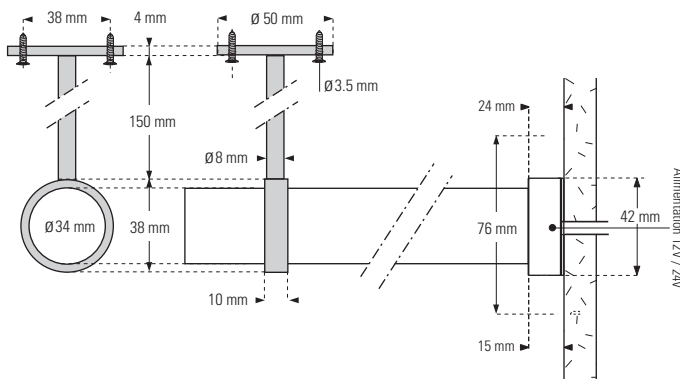
Prix: voir référence ou nom dans la liste de prix / Preise: Siehe Artikel.Nr. oder Modellbezeichnung in der Preisliste / Price: see under reference or name in price list



ACCESSOIRES POUR SYSTÈME ÉCLAIRAGE PENDERIE TUBULAIRE 2

ZUBEHÖR FÜR GARDEROBENBELEUCHTUNGSSYSTEM TUBULAR 2
ACCESSORIES FOR TUBULAR 2 WARDROBE LIGHTING SYSTEM

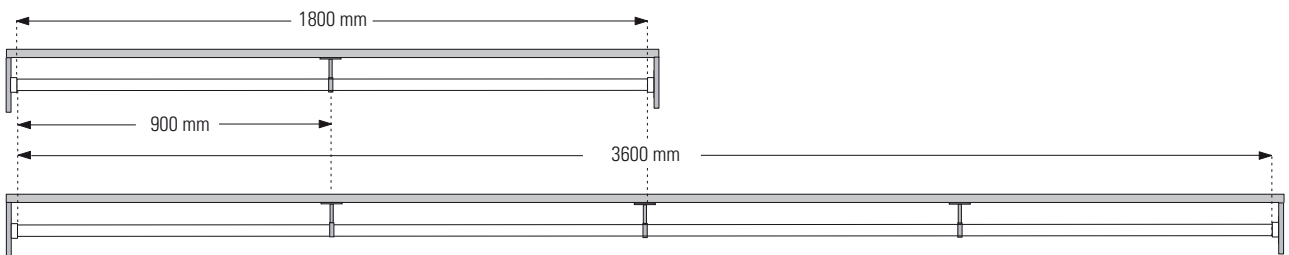
LPX-AC IP20



Nous ajoutons tous les 900mm un support médian FC supplémentaire pour garantir la sécurité de l'installation.

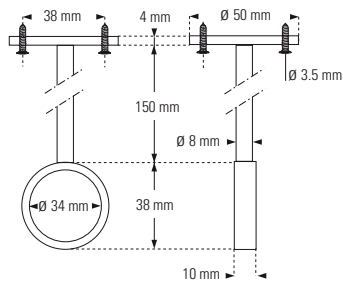
Wir liefern einen Zentraltragbügel FC alle 900mm, um die Sicherheit der Installation zu gewährleisten.

Central aluminium support for length over 900mm. more supports on request.



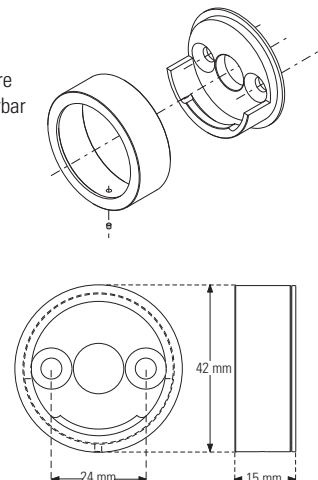
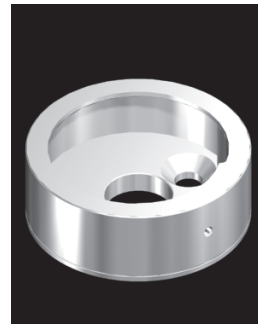
FC •

Support médian
Zentraltragbügel
Median support



FT-1 •

Support d'extrémité, vendus par paire
Schienenhalter, nur paarweise lieferbar
Side Support, sold in pairs



• Compris dans le luminaire / Lieferumfang der Standard-Leuchtausführung / Luminaire Features •• Non compris dans le luminaire / Nicht inbegriffen / Not included

Prix: voir référence ou nom dans la liste de prix / Preise: Siehe Artikel.Nr. oder Modellbezeichnung in der Preisliste / Price: see under reference or name in price list

ACCESSOIRES POUR SYSTÈME ÉCLAIRAGE PENDERIE TUBULAIRE 2

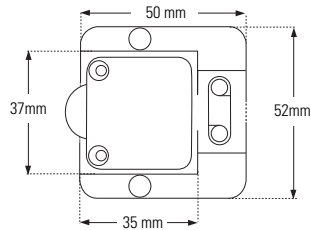
ZUBEHÖR FÜR GARDEROBENBELEUCHTUNGSSYSTEM TUBULAR 2

ACCESSORIES FOR TUBULAR 2 WARDROBE LIGHTING SYSTEM

LPX-AC IP20

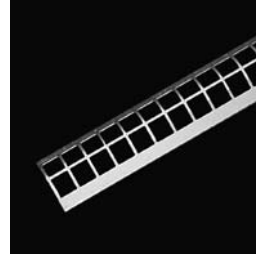
IDP ••

Interrupteur de porte
Türschalter
Door switch



GRPR •

Grille de protection en acier inoxydable
Schutzgitter aus rostfreiem Stahl
Stainless steel protection grid



Code	Length
GRPR-0330	330mm
GRPR-0670	670mm
GRPR-1000	1000mm
GRPR-1330	1330mm
GRPR-1670	1670mm
GRPR-2000	2000mm
GRPR-2330	2330mm
GRPR-2670	2670mm
GRPR-3000	3000mm
GRPR-0000	made to measure

COS-1 •



Câbles (2,5mm², 1m) et cosses d'alimentation, vendus par paire.

Kabel (2,5mm², 1m) und Versorgungsstecker, nur paarweise lieferbar

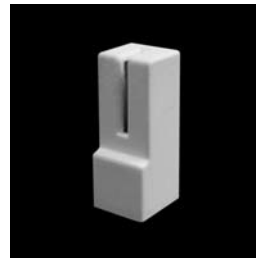
Cables (2,5mm², 1m) and power connectors, sold in pairs

BXA-AC •



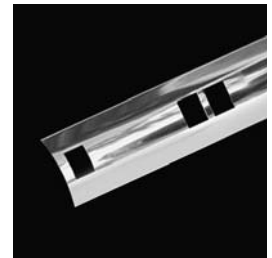
Support pour lampes Xénon boucle rigide
Halter für Xenon Rigid Loop Lampen
Holder for rigid loop Xenon lamps

CMB-AC •



Cache blanc pour support BXA-AC
Weiße Sichtabdeckung für BXA-AC Lampenhalter
White shroud for BXA-AC lamp holder

RIP •



Réflecteur intensif
Intensivreflektor
Small narrow intensive reflector

• Compris dans le luminaire / Die Standard-Leuchtenausführung umfasst / Luminaire Features •• Non compris dans le luminaire / Nicht inbegriffen / Not included

IMPORTANT - WICHTIG - IMPORTANT

Lorsque l'on installe un système Tubulaire LPX pour les penderies, nous recommandons d'utiliser soit des lampes Xénon 3W, soit des lampes (Xénon 5W 1 lampe sur 2) afin d'éviter une augmentation de températures dans la penderie. Nous conseillons également d'utiliser un interrupteur de porte IDP afin de diminuer un échauffement; cependant reste sans conséquence pour la penderie et de son contenu.

Bei der Installation des Garderobenbeleuchtungssysteme LPX empfehlen wir entweder die Verwendung von Xenon 3W Leuchtkörpern oder von Xenon Leuchtkörpern 5W für jede zweite Fassung, um Temperaturerhöhungen in der Garderobe zu vermeiden. Weiterhin wird der Einsatz eines Türschalters IDP empfohlen, um die Erwärmung zu begrenzen. Dabei bestehen keinerlei Risiken für die Garderobe und die Kleidung.

When installing a LPX tubular system in wardrobes, we recommend using either Xenon 3W lamps or alternate Xenon 3W and 5W lamps to prevent the temperature in the wardrobe rising. We also recommend using a closet door switch (IDP) to reduce heat buildup, although this will not effect the wardrobe or its contents.