

SALEM CHAPEL, Germany
Project realized with AGABEKOV lighting fixtures with Xenon lamps. Same lighting rendering with AGABEKOV lighting fixtures with AGA-LED® lighting units A-10 / 5000K + orange filter

LLNAL IP65

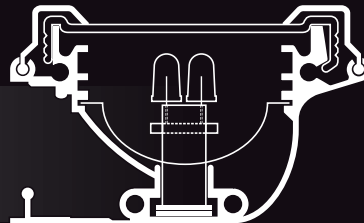
LUMINAIRE LOUVRE NEPTUNE AGA-LED®IP64
AGA-LED®LOUVRE NEPTUNE LEUCHTE IP64
AGA-LED®NEPTUNE LOUVRE LUMINAIRE IP64

LLNAL IP65

AGA-LED®A-6/A-10

2800K, 5000K

RIGID LOOP CONNECTOR

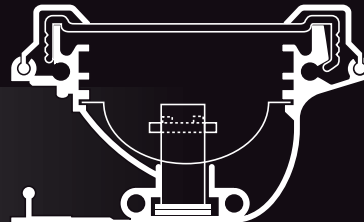


LLNAL IP65

AGA-LED®B-3/B-6/B-10

2800K, 5000K

RIGID LOOP CONNECTOR



LUMINAIRE LOUVRE NEPTUNE AGA-LED® IP65

AGA-LED® LOUVRE NEPTUNE LEUCHTE IP65
AGA-LED® NEPTUNE LOUVRE LUMINAIRE IP65

LLNAL IP65

AGA-LED® A-6 OR A-10
RIGID LOOP CONNECTOR

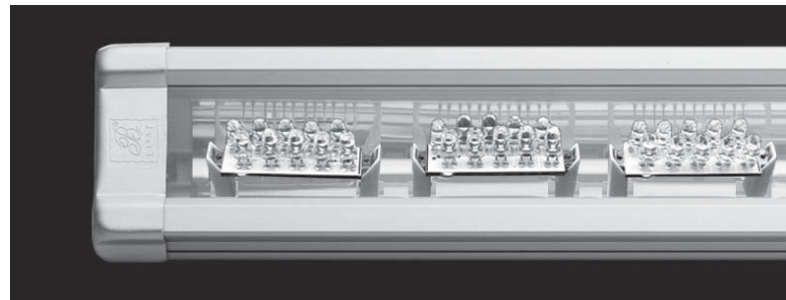
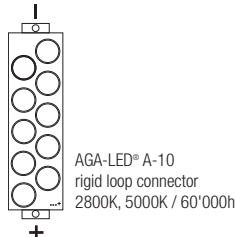
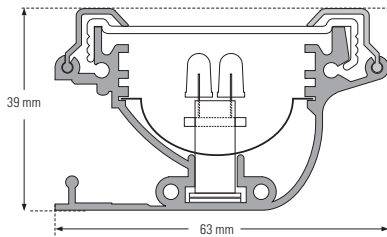
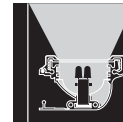
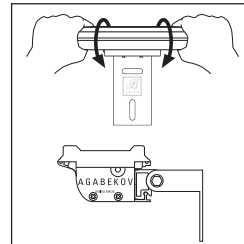


Photo : LLNAL IP65 with AGA-LED® A-10 lighting units rigid loop connector / 24V / 1W



AGA-LED® A-10
rigid loop connector
2800K, 5000K / 60°000h



Pour décrocher le luminaire, suivre les instructions montrées sur le schéma.
Zum Aushaken der Leuchte siehe Anleitungen in der Zeichnung.
To unclip the luminaire, follow the instructions shown on the drawing.

Luminaire linéaire basse tension à courant stabilisé utilisant des unités lumineuses AGA-LED® A-6 ou A-10 selon affectation page suivante.

Compris dans le luminaire

- Profilé extrudé en aluminium éloxé naturel conçu pour un éclairage directionnel vers le haut (voir pictogrammes ci-dessus).
- 2 conducteurs plats isolés de 8mm² chacun, (brevet mondial B'Light®).
- Supports BXA et caches blancs CMB pour unités lumineuses AGA-LED® rigid loop connector.
- Réflecteur intensif RI.
- Embouts en aluminium EV-G / D, anodisé naturel, comprenant un passage de câble étanche et 20cm de câble avec une cosse sertie d'un côté et une fiche mâle de l'autre.
- Fiches femelles AF sans câbles.
- Verre transparent en Lexan® VP haute résistance mécanique et thermique.

Non compris dans le luminaire

- Alimentation stabilisée : voir p. 238.
- Unités lumineuses AGA-LED® : voir p. 222.

Alimentation

- Câble souple de 2.5mm², longueur 200mm, avec cosse sertie mâles et femelles plaquées or.

Applications

- Murs, fresques, autres applications nous consulter.

Finition sur demande

- Thermolaquage, poudrage RAL, éloxage, chromage ou dorage.

Accessoires

- Voir p. 102.

Recommandations et précautions

- Voir p. 249.

Données photométriques

- Téléchargeables sur notre site web : www.agabekov.com.

Lineares Niedervolt-Beleuchtungs-system mit stabilisiertem Strom und Leuchteinheiten AGA-LED® A-6 oder A-10, Anwendung wie auf nachfolgender Seite beschrieben.

Die Leuchtausführung umfasst

- Extrusionsprofil aus natureloxiertem Aluminium, konzipiert für nach oben gerichtete Beleuchtung (siehe Piktogramme oben).
- 2 isolierte Flachleiter von je 8 mm² (Weltpatent B'Light®).
- BXA Halter und CMB weisse Sichtabdeckungen für AGA-LED® Leuchteinheiten rigid loop connector.
- Intensivreflektor RI.
- Aluminiumendstücke EV-G/D, natureloxiert, mit abgedichteter Kabelführung und 20 cm Kabel mit einem Quetschkabelschuh einerseits und einem Stecker andererseits
- Steckbüchse AF ohne Kabel.
- Transparentes Glas aus Lexan® VP, hohe mechanische und Wärmefestigkeit.

Die Leuchtausführung umfasst nicht

- Stabilisierte Versorgung : siehe S. 238.
- Leuchteinheiten AGA-LED® : siehe S. 222.

Versorgung

- Anschlusskabel 2,5 mm², Länge 200 mm mit Steckbüchse und Stecker, goldplattiert.

Anwendungen

- Mauern, Fresken. Fragen Sie uns nach anderen Anwendungen !

Ausführungen auf Anfrage

- Thermolackiert, pulverbeschichtet RAL, eloxiert, verchromt oder vergoldet.

Zubehör

- Siehe S. 102.

Empfehlungen und Vorsichtsmassnahmen

- Siehe S. 249.

Photometrische Daten

- Auf unserer Website herunterladen : www.agabekov.com.

Low voltage current stabilized linear luminaire using AGA-LED® A-6 or A-10 lighting units as detailed on next page.

Included

- Extruded natural anodised aluminium profile designed for upward directional lighting (see illustrations above).
- 2 insulated conductor rails of 8mm² each (B'Light® worldwide patented).
- BXA holders and white CMB shrouds for AGA-LED® rigid loop connector lighting units.
- RI intensive reflector.
- EV-G/D natural anodised aluminium end caps, each including cable sealing grommet and 20cm cable, with crimped socket connector on one end and male jack on the other.
- AF female jacks without cables.
- VP clear lens in Lexan® with high mechanical and thermal resistance.

Not included

- Stabilized power supply : see p. 238.
- AGA-LED® lighting units : see p. 222.

Power feed

- Cable, 2.5mm², length 200mm, with gold plated male and female crimped connectors.

Applications

- Walls, frescoes. Consult us for other applications.

Finish on request

- Thermo-enamelling, powder coating RAL, color anodising, chromium or gold plating.

Accessories

- See p. 102.

Recommendations et precautions

- See p. 249.

Photometric data

- Downloadable on our website : www.agabekov.com.



Prix: voir référence ou nom dans la liste de prix
Preise: Siehe Artikel-Nr. oder Modellbezeichnung in der Preisliste
Price: see under reference or name in price list

AGA-LED® lighting units
USA, Europe, Japan patents

LUMINAIRE LOUVRE NEPTUNE

AGA-LED® IP65

AGA-LED® LOUVRE NEPTUNE LEUCHTE IP65

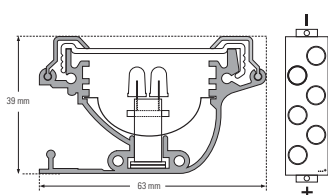
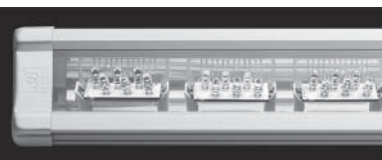
AGA-LED® NEPTUNE LOUVRE LUMINAIRE IP65

LLNAL IP65

LLNAL IP65

AGA-LED® A-6 RIGID LOOP CONNECTOR

24V / 0.5W / 2800K, 5000K



AGA-LED® A-6 luminous flux :
2800K : **24 lm**
5000K : **30 lm**

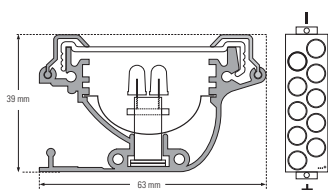
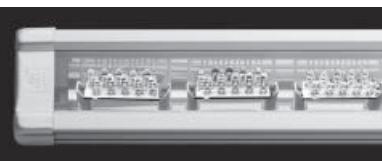
Données et puissances - Daten und Leistungen - Power and other data

Réf.	Lenght	Nº of lighting units	Power	Nº of FLP fixtures
LLNAL-0105	105mm	1	0.5W	1
LLNAL-0490	490mm	8	4W	2
LLNAL-0985	985mm	17	8.5W	2
LLNAL-1480	1480mm	26	13W	3
LLNAL-1975	1975mm	35	17.5W	4
LLNAL-0000	fabriqué sur mesure - prix sur demande / Massanfertigung - Preise auf Anfrage / made to measure - price on request			

LLNAL IP65

AGA-LED® A-10 RIGID LOOP CONNECTOR

24V / 1W / 2800K, 5000K



AGA-LED® A-10 luminous flux :
2800K : **40 lm**
5000K : **50 lm**

Données et puissances - Daten und Leistungen - Power and other data

Réf.	Lenght	Nº of lighting units	Power	Nº of FLP fixtures
LLNAL-0105	105mm	1	1W	1
LLNAL-0490	490mm	8	8W	2
LLNAL-0985	985mm	17	17W	2
LLNAL-1480	1480mm	26	26W	3
LLNAL-1975	1975mm	35	35W	4
LLNAL-0000	fabriqué sur mesure - prix sur demande / Massanfertigung - Preise auf Anfrage / made to measure - price on request			



Prix: voir référence ou nom dans la liste de prix
Preise: Siehe Artikel-Nr. oder Modellbezeichnung in der Preisliste
Price: see under reference or name in price list

AGA-LED® lighting units
USA, Europe, Japan patents

LUMINAIRE LOUVRE NEPTUNE AGA-LED® IP65

AGA-LED® LOUVRE NEPTUNE LEUCHTE IP65
AGA-LED® NEPTUNE LOUVRE LUMINAIRE IP65

LLNAL IP65

AGA-LED® B-3, B-6 OR B-10
RIGID LOOP CONNECTOR

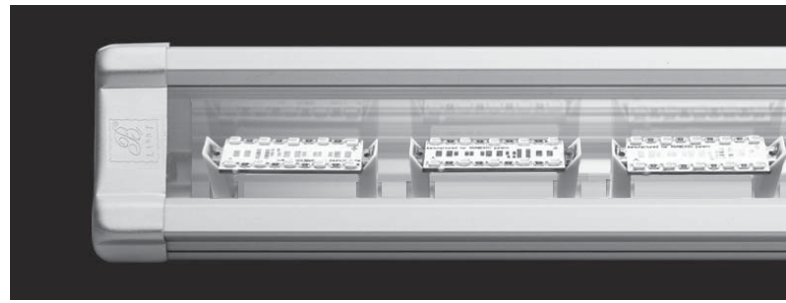
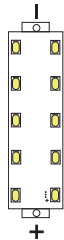
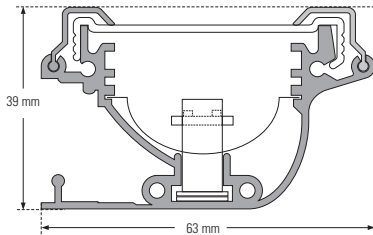
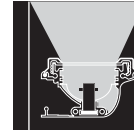
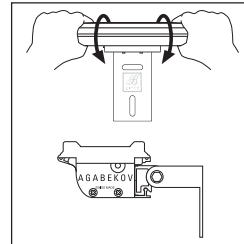


Photo : LLNAL IP65 with AGA-LED® B-10 lighting units rigid loop connector / 24V / 1W



AGA-LED® B-10
rigid loop connector
2800K, 5000K / 60°00h



Pour décrocher le luminaire, suivre les instructions montrées sur le schéma.
Zum öffnen der Clipbefestigung siehe Zeichnung.
To unclip the luminaire, follow the instructions shown on the drawing.

Luminaire linéaire basse tension à courant stabilisé utilisant des unités lumineuses AGA-LED® B-3, B-6 ou B-10 selon affectation page suivante.

Compris dans le luminaire

- Profilé extrudé en aluminium éloxé naturel conçu pour un éclairage directionnel vers le haut (voir pictogrammes ci-dessus).
- 2 conducteurs plats isolés de 8mm² chacun, (brevet mondial B'Light®).
- Supports BXA et caches blancs CMB pour unités lumineuses AGA-LED®.
- Réflecteur intensif RI.
- Embouts en aluminium EV-G / D, anodisé naturel, comprenant un passage de câble étanche et 20cm de câble avec une cosse sertie d'un côté et une fiche mâle de l'autre.
- Fiches femelles AF sans câbles.
- Verre transparent en Lexan® VP haute résistance mécanique et thermique.

Non compris dans le luminaire

- Alimentation stabilisée : voir p. 238.
- Unités lumineuses AGA-LED® : voir p. 222.

Alimentation

- Câble souple de 2.5mm², longueur 200mm, avec cosse sertie mâles et femelles plaquées or.

Applications

- Murs, fresques, autres applications nous consulter.

Finition sur demande

- Thermolaquage, poudrage RAL, éloxage, chromage ou dorage.

Accessoires

- Voir p. 102.

Recommandations et précautions

- Voir p. 249.

Données photométriques

- Téléchargeables sur notre site web : www.agabekov.com.

Lineares Niedervolt-Beleuchtungs-system mit stabilisiertem Strom und Leuchteinheiten AGA-LED® B-3, B-6 oder B-10, Anwendung wie auf nachfolgender Seite beschrieben.

Die Leuchtausführung umfasst

- Extrusionsprofil aus naturreloxiertem Aluminium, konzipiert für nach oben gerichtete Beleuchtung (siehe Piktogramme oben).
- 2 isolierte Flachleiter von je 8 mm² (Welt-patent B'Light®).
- BXA Halter und CMB weisse Sichtabdeckungen für AGA-LED® Leuchteinheiten rigid loop connector.
- Intensivreflektor RI.
- Aluminiumendstücke EV-G/D, naturreloxiert, mit abgedichteter Kabelführung und 20 cm Kabel mit einem Quetschkabelschuh einerseits und einem Stecker andererseits.
- Steckbüchse AF ohne Kabel.
- Transparentes Glas aus Lexan® VP, hohe mechanische und Wärmefestigkeit.

Die Leuchtausführung umfasst nicht

- Stabilisierte Versorgung : siehe S. 238.
- Leuchteinheiten AGA-LED® : siehe S. 222.

Versorgung

- Anschlusskabel 2,5 mm², Länge 200 mm mit Steckbüchse und Stecker, goldplattiert.

Anwendungen

- Mauern, Fresken. Fragen Sie uns nach anderen Anwendungen !

Ausführungen auf Anfrage

- Thermolackiert, pulverbeschichtet RAL, eloxiert, verchromt oder vergoldet.

Zubehör

- Siehe S. 102.

Empfehlungen und

Vorsichtsmassnahmen

- Siehe S. 249.

Photometrische Daten

- Auf unserer Website herunterhalten : www.agabekov.com.

Low voltage current stabilized linear luminaire, using AGA-LED® B-3, B-6 or B-10 lighting units as detailed on next page.

Included

- Extruded natural anodised aluminium profile designed for upward directional lighting (see illustrations above).
- 2 insulated conductor rails of 8mm² each (B'Light® worldwide patented).
- BXA holders and white CMB shrouds for AGA-LED® lighting units.
- RI intensive reflector.
- EV-G/D natural anodised aluminium end caps, each including cable sealing grommet and 20cm cable, with crimped socket connector on one end and male jack on the other.
- AF female jacks without cables.
- VP clear lens in Lexan® with high mechanical and thermal resistance.

Not included

- Stabilized power supply : see p. 238.
- AGA-LED® lighting units : see p. 222.

Power feed

- Cable, 2.5mm², length 200mm, with gold plated male and female crimped connectors.

Applications

- Walls, frescoes. Consult us for other applications.

Finish on request

- Thermo-enamelling, powder coating RAL, color anodising, chromium or gold plating.

Accessories

- See p. 102.

Recommendations et precautions

- See p. 249.

Photometric data

- Downloadable on our website : www.agabekov.com.



Prix: voir référence ou nom dans la liste de prix
Preise: Siehe Artikel-Nr. oder Modellbezeichnung in der Preisliste
Price: see under reference or name in price list

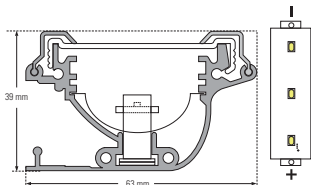
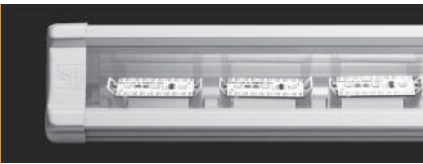
AGA-LED® lighting units
USA, Europe, Japan patents

LUMINAIRE LOUVRE NEPTUNE AGA-LED® IP65

AGA-LED® LOUVRE NEPTUNE LEUCHTE IP65
AGA-LED® NEPTUNE LOUVRE LUMINAIRE IP65

LLNAL IP65

LLNAL IP65 AGA-LED® B-3 RIGID LOOP CONNECTOR 12V / 0.25W / 2800K, 5000K



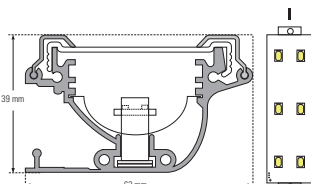
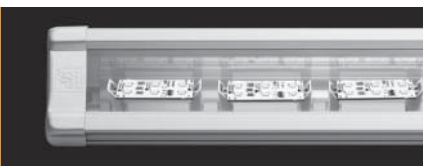
AGA-LED® B-3 luminous flux :
2800K : **9 lm**
5000K : **10.5 lm**

Données et puissances - Daten und Leistungen - Power and other data

Réf.	Lenght	N° of lighting units	Power	N° of FLP fixtures
LLNAL-0105	105mm	1	0.25W	1
LLNAL-0490	490mm	8	2W	1
LLNAL-0985	985mm	17	4.25W	2
LLNAL-1480	1480mm	26	6.5W	2
LLNAL-1975	1975mm	35	8.75W	3

LLNAL-0000 fabriqué sur mesure - prix sur demande / Massanfertigung - Preise auf Anfrage / made to measure - price on request

LLNAL IP65 AGA-LED® B-6 RIGID LOOP CONNECTOR 24V / 0.5W / 2800K, 5000K



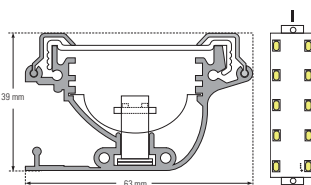
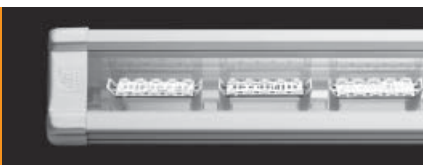
AGA-LED® B-6 luminous flux :
2800K : **18 lm**
5000K : **21 lm**

Données et puissances - Daten und Leistungen - Power and other data

Réf.	Lenght	N° of lighting units	Power	N° of FLP fixtures
LLNAL-0105	105mm	1	0.5W	1
LLNAL-0490	490mm	8	4W	1
LLNAL-0985	985mm	17	8.5W	2
LLNAL-1480	1480mm	26	13W	2
LLNAL-1975	1975mm	35	17.5W	3

LLNAL-0000 fabriqué sur mesure - prix sur demande / Massanfertigung - Preise auf Anfrage / made to measure - price on request

LLNAL IP65 AGA-LED® B-10 RIGID LOOP CONNECTOR 24V / 1W / 2800K, 5000K



AGA-LED® B-10 luminous flux :
2800K : **31 lm**
5000K : **35 lm**

Données et puissances - Daten und Leistungen - Power and other data

Réf.	Lenght	N° of lighting units	Power	N° of FLP fixtures
LLNAL-0105	105mm	1	1W	1
LLNAL-0490	490mm	8	8W	1
LLNAL-0985	985mm	17	17W	2
LLNAL-1480	1480mm	26	26W	2
LLNAL-1975	1975mm	35	35W	3

LLNAL-0000 fabriqué sur mesure - prix sur demande / Massanfertigung - Preise auf Anfrage / made to measure - price on request




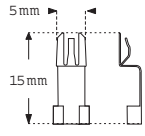

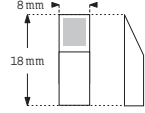

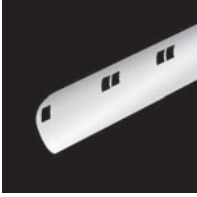
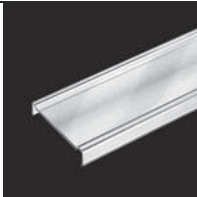
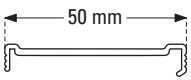
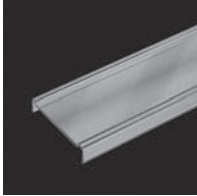
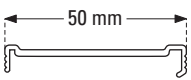
Prix: voir référence ou nom dans la liste de prix
Preise: Siehe Artikel-Nr. oder Modellbezeichnung in der Preisliste
Price: see under reference or name in price list

AGA-LED® lighting units
USA, Europe, Japan patents

ACCESSOIRES POUR LUMINAIRE LOUVRE NEPTUNE AGA-LED® IP65

ZUBEHÖR FÜR DIE AGA-LED® LOUVRE NEPTUNE LEUCHTE IP65
ACCESSORIES FOR AGA-LED® NEPTUNE LOUVRE LUMINAIRE IP65

LLNAL IP65

			LLNAL															
BXA		Support pour AGA-LED® rigid loop connector • Halter für AGA-LED® rigid loop connector • Holder for AGA-LED® rigid loop connector		●														
CMB		• Cache pour support BXA • Sichtabdeckung für BXA-Halter • Shroud for BXA holder		●														
RI		• Réflecteur intensif • Intensivreflektor • Intensive reflector	<table border="1"> <thead> <tr> <th>Code</th> <th>Lenght</th> </tr> </thead> <tbody> <tr> <td>RI-0105</td> <td>105mm</td> </tr> <tr> <td>RI-0490</td> <td>490mm</td> </tr> <tr> <td>RI-0985</td> <td>985mm</td> </tr> <tr> <td>RI-1480</td> <td>1480mm</td> </tr> <tr> <td>RI-1975</td> <td>1975mm</td> </tr> <tr> <td>RI-0000</td> <td>made to measure</td> </tr> </tbody> </table>	Code	Lenght	RI-0105	105mm	RI-0490	490mm	RI-0985	985mm	RI-1480	1480mm	RI-1975	1975mm	RI-0000	made to measure	●
Code	Lenght																	
RI-0105	105mm																	
RI-0490	490mm																	
RI-0985	985mm																	
RI-1480	1480mm																	
RI-1975	1975mm																	
RI-0000	made to measure																	
RI60		• Réflecteur blanc intensif 60° • Intensivreflektor 60° weiß • 60° white intensive reflector • Reflector peint RAL 9010, permet une intensification du rendement lumineux et une unification de la lumière. • Reflektor mit Farbgebung RAL 9010, ermöglicht die Intensivierung der Leuchtleistung und eine Vereinheitlichung des Lichtes • Reflector painted in RAL 9010, giving intensified luminous output and an even spread light.	<table border="1"> <thead> <tr> <th>Code</th> <th>Lenght</th> </tr> </thead> <tbody> <tr> <td>RI60-105</td> <td>105mm</td> </tr> <tr> <td>RI60-490</td> <td>490mm</td> </tr> <tr> <td>RI60-985</td> <td>985mm</td> </tr> <tr> <td>RI60-480</td> <td>1480mm</td> </tr> <tr> <td>RI60-975</td> <td>1975mm</td> </tr> <tr> <td>RI60-000</td> <td>made to measure</td> </tr> </tbody> </table>	Code	Lenght	RI60-105	105mm	RI60-490	490mm	RI60-985	985mm	RI60-480	1480mm	RI60-975	1975mm	RI60-000	made to measure	●●
Code	Lenght																	
RI60-105	105mm																	
RI60-490	490mm																	
RI60-985	985mm																	
RI60-480	1480mm																	
RI60-975	1975mm																	
RI60-000	made to measure																	
VP		• Verre transparent en Lexan® • Transparentes Glas aus Lexan® • Clear lens in Lexan®	<table border="1"> <thead> <tr> <th>Code</th> <th>Lenght</th> </tr> </thead> <tbody> <tr> <td>VP-0485</td> <td>485mm</td> </tr> <tr> <td>VP-0980</td> <td>980mm</td> </tr> <tr> <td>VP-1475</td> <td>1475mm</td> </tr> <tr> <td>VP-1970</td> <td>1970mm</td> </tr> <tr> <td>VP-0000</td> <td>made to measure</td> </tr> </tbody> </table> 	Code	Lenght	VP-0485	485mm	VP-0980	980mm	VP-1475	1475mm	VP-1970	1970mm	VP-0000	made to measure	●		
Code	Lenght																	
VP-0485	485mm																	
VP-0980	980mm																	
VP-1475	1475mm																	
VP-1970	1970mm																	
VP-0000	made to measure																	
VPOL		• Verre orange en Lexan® • Oranges Glas aus Lexan® • Orange lens in Lexan®	<table border="1"> <thead> <tr> <th>Code</th> <th>Lenght</th> </tr> </thead> <tbody> <tr> <td>VPOL-0485</td> <td>485mm</td> </tr> <tr> <td>VPOL-0980</td> <td>980mm</td> </tr> <tr> <td>VPOL-1475</td> <td>1475mm</td> </tr> <tr> <td>VPOL-1970</td> <td>1970mm</td> </tr> <tr> <td>VPOL-0000</td> <td>made to measure</td> </tr> </tbody> </table> 	Code	Lenght	VPOL-0485	485mm	VPOL-0980	980mm	VPOL-1475	1475mm	VPOL-1970	1970mm	VPOL-0000	made to measure	●●		
Code	Lenght																	
VPOL-0485	485mm																	
VPOL-0980	980mm																	
VPOL-1475	1475mm																	
VPOL-1970	1970mm																	
VPOL-0000	made to measure																	

● Compris dans le luminaire
Die Leuchtausführung umfasst
Included

●● Non compris dans le luminaire
Die Leuchtausführung umfasst nicht
Not included


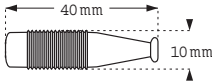

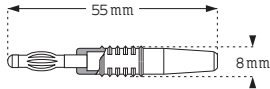

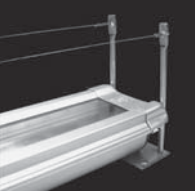

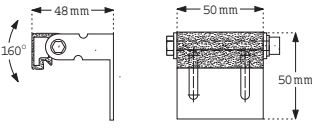
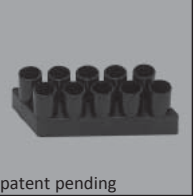

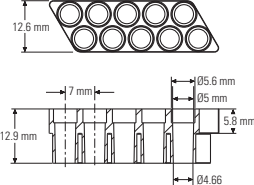
Prix: voir référence ou nom dans la liste de prix
Preis: Siehe Artikel-Nr. oder Modellbezeichnung in der Preisliste
Price: see under reference or name in price list

AGA-LED® lighting units
USA, Europe, Japan patents

ACCESSOIRES POUR LUMINAIRE LOUVRE NEPTUNE AGA-LED® IP65

ZUBEHÖR FÜR DIE AGA-LED® LOUVRE NEPTUNE LEUCHTE IP65
ACCESSORIES FOR AGA-LED® LOUVRE NEPTUNE LUMINAIRE IP65

LLNAL IP65

			LLNAL															
AF		<ul style="list-style-type: none"> Fiches bananes femelles, plaquées or à sertir sur câbles souples de 2.5mm2 Bananensteckbuchsen, goldplattiert, anzuschließen an Anschlusskabel 2,5 mm² Gold-plated female plug for 2.5mm² cables 		●														
AMS		<ul style="list-style-type: none"> Fiches bananes mâles plaquées or, cosses isolées à sertir et passe-câbles Bananenstecker, goldplattiert, isolierte Quetschkabelschuhe und Kabeldurchführung Gold-plated male, plugs, crimped insulated terminal connectors and cable bushing 		●●														
CSN		<ul style="list-style-type: none"> Clip de sécurité Sicherheitsclip Security clip Obligatoire avec fixations FLP Obligatorisch mit FLP Befestigungen Obligatory with FLP mounts 		●●														
AP		<ul style="list-style-type: none"> Protection anti-pigeon Taubenschutzvorrichtung Anti-pigeon protection 	<table border="1" style="width: 100%; border-collapse: collapse;"> <thead> <tr> <th style="text-align: left;">Code</th> <th style="text-align: left;">Lenght</th> </tr> </thead> <tbody> <tr> <td>AP-0105</td> <td>105mm</td> </tr> <tr> <td>AP-0490</td> <td>490mm</td> </tr> <tr> <td>AP-0985</td> <td>985mm</td> </tr> <tr> <td>AP-1480</td> <td>1480mm</td> </tr> <tr> <td>AP-1975</td> <td>1975mm</td> </tr> <tr> <td>AP-0000</td> <td>made to measure</td> </tr> </tbody> </table>	Code	Lenght	AP-0105	105mm	AP-0490	490mm	AP-0985	985mm	AP-1480	1480mm	AP-1975	1975mm	AP-0000	made to measure	●●
Code	Lenght																	
AP-0105	105mm																	
AP-0490	490mm																	
AP-0985	985mm																	
AP-1480	1480mm																	
AP-1975	1975mm																	
AP-0000	made to measure																	
EV-G/ EV-D		<ul style="list-style-type: none"> Embout en aluminium éloxé naturel avec fiches bananes mâles et câbles 20cm souples 2.5mm² montés et cosses Endstück aus naturreloxiertem Aluminium mit Bananensteckern und 20 cm montiertem Anschlusskabel 2,5 mm² und Steckern Natural eloxed aluminium end-cap with fitted male connectors and 20cm 2.5mm² cables and terminals 		●														
AGC				●●														

● Compris dans le luminaire
Die Leuchtenausführung umfasst
Included

●● Non compris dans le luminaire
Die Leuchtenausführung umfasst nicht
Not included

Prix: voir référence ou nom dans la liste de prix
Preise: Siehe Artikel-Nr. oder Modellbezeichnung in der Preisliste
Price: see under reference or name in price list

AGA-LED® lighting units
USA, Europe, Japan patents

SYSTEMES DE FIXATION POUR LUMINAIRES


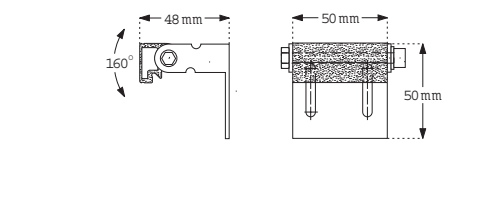

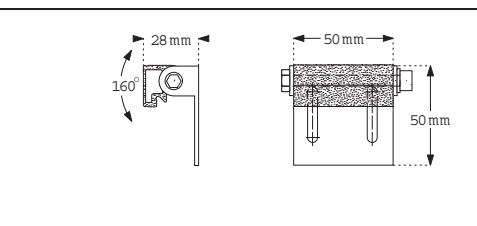

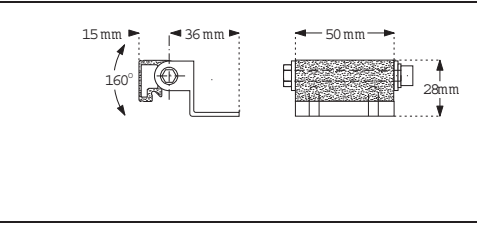

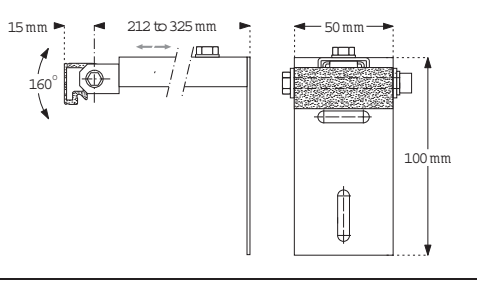

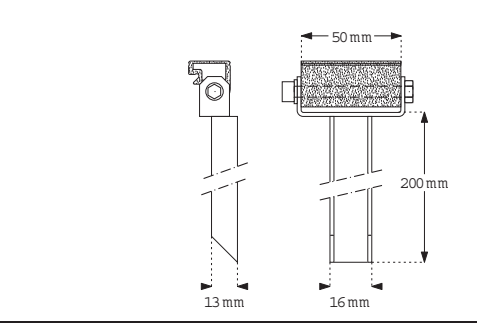

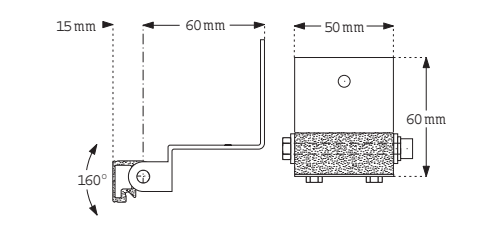
LOUVRE 3 AGA-LED® IP65 & LOUVRE NEPTUNE AGA-LED® IP65

BEFESTIGUNGSSYSTEM FÜR LOUVRE 3 AGA-LED® IP65 &
LOUVRE NEPTUNE AGA-LED® IP65

MOUNTING SYSTEMS FOR AGA-LED® LOUVRE 3 IP65 &
AGA-LED® NEPTUNE LOUVRE IP65 LUMINAIRES

LL3AL & LLNAL

LLNAL
& LL3AL

<p>FLP1</p> 	<ul style="list-style-type: none"> • Fixation standard clipsable • Standard-Cliphalterung • Standard clip-on bracket 		<p>• •</p>
<p>FLP1C</p> 	<ul style="list-style-type: none"> • Fixation courte clipsable • Kurze Cliphalterung • Short clip-on bracket 		<p>• •</p>
<p>FLPF</p> 	<ul style="list-style-type: none"> • Fixation courte clipsable pour fenêtres • Kurze Fenstercliphalterung • Short clip-on bracket for windows 		<p>• •</p>
<p>FLP2</p> 	<ul style="list-style-type: none"> • Fixation réglable clipsable • Einstellbare Cliphalterung • Adjustable clip-on bracket 		<p>• •</p>
<p>FLPJ</p> 	<ul style="list-style-type: none"> • Fixation clipsable pour jardins • Cliphalterung für Garten • Clip-on bracket for gardens 		<p>• •</p>
<p>FLP3</p> 	<ul style="list-style-type: none"> • Fixation pour luminaires Louvre • Halterung für Louvre Leuchten • Clip-on bracket for Louvre luminaires 		<p>• •</p>

• Compris dans le luminaire
Die Standard-Leuchtenausführung umfasst
Included

• • Non compris dans le luminaire
Nicht inbegriffen
Not included

Prix: voir référence ou nom dans la liste de prix
Preise: Siehe Artikel-Nr. oder Modellbezeichnung in der Preisliste
Price: see under reference or name in price list

AGA-LED® lighting units
USA, Europe, Japan patents

SYSTEMES DE FIXATION POUR LUMINAIRES LOUVRE 3 AGA-LED® IP65 & LOUVRE NEPTUNE AGA-LED® IP65

BEFESTIGUNGSSYSTEM FÜR LOUVRE 3 AGA-LED® IP65 &
LOUVRE NEPTUNE AGA-LED® IP65
MOUNTING SYSTEMS FOR AGA-LED® LOUVRE 3 IP65 & AGA-LED®
NEPTUNE LOUVRE IP65 LUMINAIRES

LL3AL & LLNAL

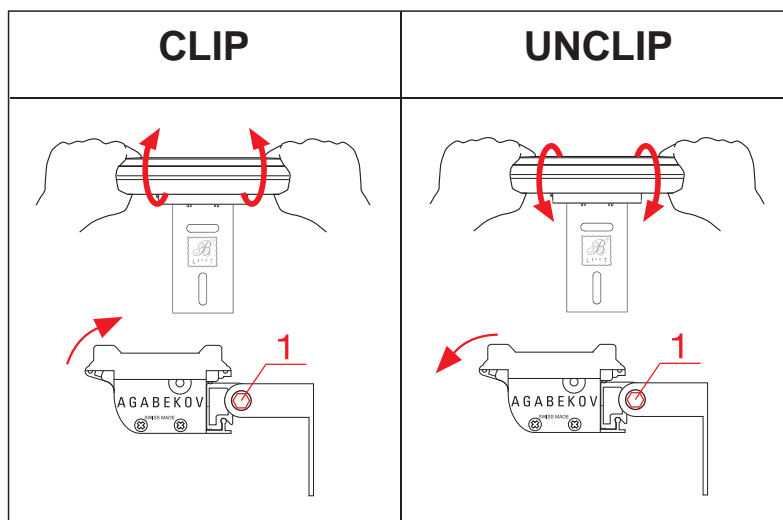
Règles à suivre pour les nombres de FLP

Regeln zur Bestimmung der Anzahl von FLP Halterungen
N° of FLP per length

Length of luminaire	Number of fixings
105mm	1 FLP
490mm	2 FLP
985mm	2 FLP
1480mm	3 FLP
1975mm	4 FLP
made to measure	-----

IMPORTANT - WICHTIG - IMPORTANT

- CSN obligatoire avec fixations FLP
- CSN obligatorisch mit FLP Befestigungen
- CSN obligatory with FLP mounts



- Pour accrocher et décrocher le luminaire, bloquer la vis « imbus » (1) et basculer le luminaire comme indiqué sur le schéma ci-contre.
- Zum Ein- und Aushängen der Leuchte die Imbusschraube (1) festziehen und die Neigung der Leuchte wie auf nebenstehenden Zeichnungen dargestellt verstellen.
- To unclip and clip the luminaire, lock the "imbus" screw (1) and tilt the luminaire as shown in the diagram opposite.