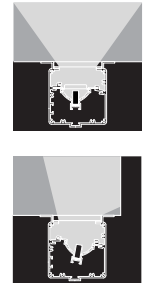
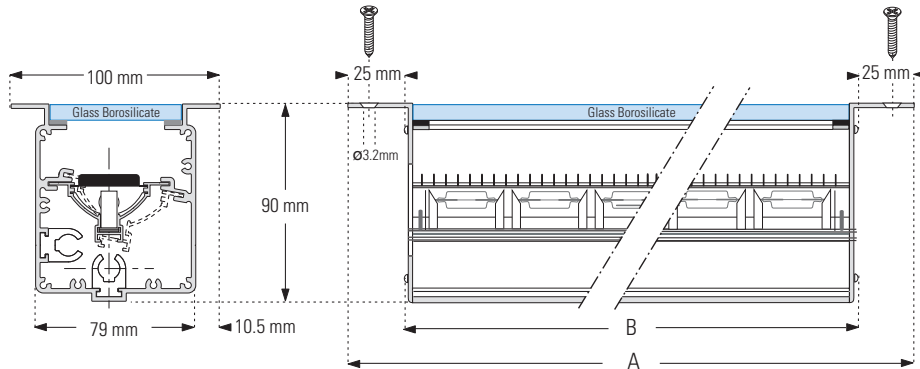
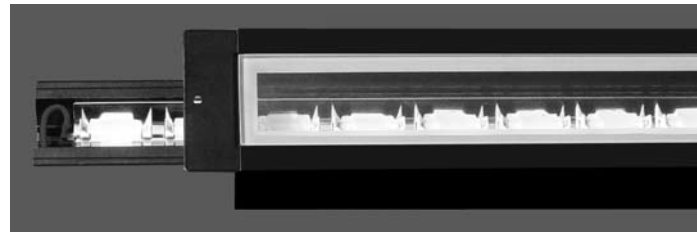


LUMINAIRE ENCASTRÉ LOUVRE INTÉRIEUR / EXTÉRIEUR

LOUVRE-BODENEINBAULEUCHE FÜR INNEN UND AUSSEN
INTERIOR / EXTERIOR FLOOR RECESSED LOUVRE LUMINAIRE

LESI IP65

XÉNON 3W, 5W, 8,5W OU 10W



92

Luminaire linéaire basse tension pour l'intérieur et l'extérieur utilisant des lampes Xénon boucle rigide de 3W, 5W, 8,5W ou 10W.

Lineares Niedervolt-Beleuchtungssystem für 3W, 5W, 8,5W oder 10W Xenon Rigid Loop Lampen.

Low voltage linear luminaire, for the interior and exterior using 3W, 5W, 8,5W or 10W Xenon rigid loop lamps.

Compris dans le luminaire

- Profilé en aluminium poudré noir conçu pour être encastré au sol, avec possibilité de sortir et de remettre l'élément intérieur par glissement JF/JM (voir pictogrammes p. 94).
- 2 conducteurs plats isolés de 8mm² chacun, (brevet mondial B'Light®).
- Supports BXA et caches blancs pour ampoules Xénon boucle rigide.
- Xénon boucle rigide 24V/5W claire.
- Réflecteur RI & grille transversale GTC.
- Verre borosilicate haute résistance thermique et mécanique.
- Embout & joint d'étanchéité EAM/JE.
- Sortie câble (1m) pour la connexion COS-D.

Non compris dans le luminaire

- Transformateurs: voir p. 360-367

Alimentation

- Choix de l'alimentation: 24V ou 26V.

⚠ Par charge des conducteurs ne pas dépasser: 400W en 24V/26V

Applications

- Murs, passages, etc.

Finition sur demande

- Thermolaquage, poudrage RAL, éloxage, chromage ou dorage.

- Accessoires: voir p. 95-96
- Lampes: voir p. 382-384
- Données photométriques: voir p. 413
- **Recommandations et précautions: voir p. 421**

Die Standard-Leuchtausführung umfasst

- Schwarzes Aluminiumextrusionsprofil, pulverbeschichtet, konzipiert für den Bodeneinbau, herausziehbares Innenelement JF/JM (siehe S. 94 Piktogramme).
- 2 Flachleiter von je 8mm², (B'Light® Weltpatentiert).
- BXA Halter und weisse Sichtabdeckungen für Xenon Rigid Loop Lampen.
- Xenon Rigid Loop Lampen 24V/5W Klar.
- RI Intensivreflektor & GTC Quergitter.
- Borosilicatglas, hohe mechanische-und Wärmefestigkeit.
- Endstück & Wasserfeste Dichtung EAM/JE.
- COS-D Kabelausgang (1m).

Nicht inbegriffen

- Transformatoren: siehe S. 360-367

Versorgung

- Wahlweise: 24V oder 26V.

⚠ Pro Stromversorgung 400W bei 24V/26V nicht überschreiten.

Anwendungen

- Mauern, Gänge, usw.

Ausführungen auf Anfrage

- Thermolackiert, pulverbeschichtet RAL, farbeloxiert, verchromt oder vergoldet.

- Zubehör: siehe S. 95-96
- Lampen: siehe S. 382-384
- Fotometrische Angaben: siehe S. 413
- **Empfehlungen und Vorsichtsmaßnahmen: siehe S. 422**

Luminaire Features

- Extruded black powder coated aluminium profile designed to be recessed in the ground, with inside element that can slide out and in JF/JM (see illustrations p. 94).
- 2 insulated flat conductor rails of 8mm² each, (B'Light® worldwide patented).
- BXA Holders and CMB shrouds for Xenon rigid loop lamps.
- Xenon rigid loop lamps 24V/5W clear.
- RI Reflector & GTC transverse grid.
- Borosilicate lens with high thermal and mechanical resistance.
- End-cap & Waterproof rubber EAM/JE.
- COS-D cable output for the connection (1m).

Not included

- Transformers: see p. 360-367

Power feed

- Choice of power: 24V or 26V.

⚠ Per single powerfeed do not exceed: 400W in 24V/26V

Applications

- Walls, passages, etc.

Finish on request

- Powder coating RAL.

- Accessories: see p. 95-96
- Lamps: see p. 382-384
- Photometric data: see p. 413
- **Recommendations and precautions: see p. 423**

Données et puissances - Daten und Leistungen - Power and other data

Ref.	A	B	No of Lamps	3W	5W	* 8,5W	10W
LESI-0150	150 mm	100 mm	1	-	-	8,5W	10W
LESI-0555	555 mm	505 mm	8	24W	40W	68,0W	80W
LESI-1050	1050 mm	1000 mm	17	51W	85W	144,5W	170W
LESI-1545	1545 mm	1495 mm	26	78W	130W	221,0W	260W
LESI-2040	2040 mm	1990 mm	35	105W	175W	297,5W	350W
LESI-0000	fabriqué sur mesure - prix sur demande / Massanfertigung - Preise auf Anfrage / made to measure - price on request						

*Uniquement en 24V-26V / Nur mit 24V-26V / 24V-26V only

Prix: voir référence ou nom dans la liste de prix / Preise: Siehe Artikel.Nr. oder Modellbezeichnung in der Preisliste / Price: see under reference or name in price list



BAC ENCASTRABLE EN INOX POUR LUMINAIRE LESI IP65

BODENEINBAUKASTEN AUS ROSTFREIEM STAHL FÜR LEUCHTE LESI IP65

RECESSED BOX STAINLESS STEEL FOR LESI IP65 LUMINAIRE

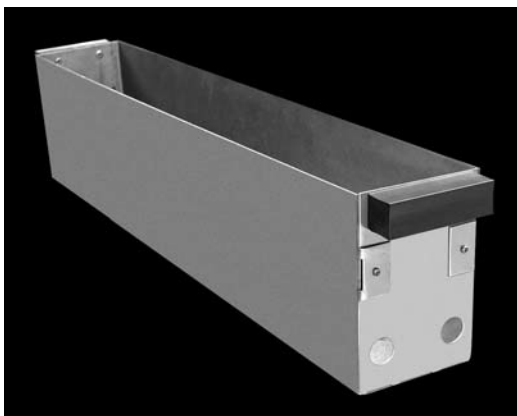
LESI BOX

LESI BOX

Boîte encastrable en inox pour luminaire LESI IP65

Bodeneinbaukasten aus rostfreiem Stahl für Leuchte LESI IP65

Recessed Box stainless steel for LESI IP65



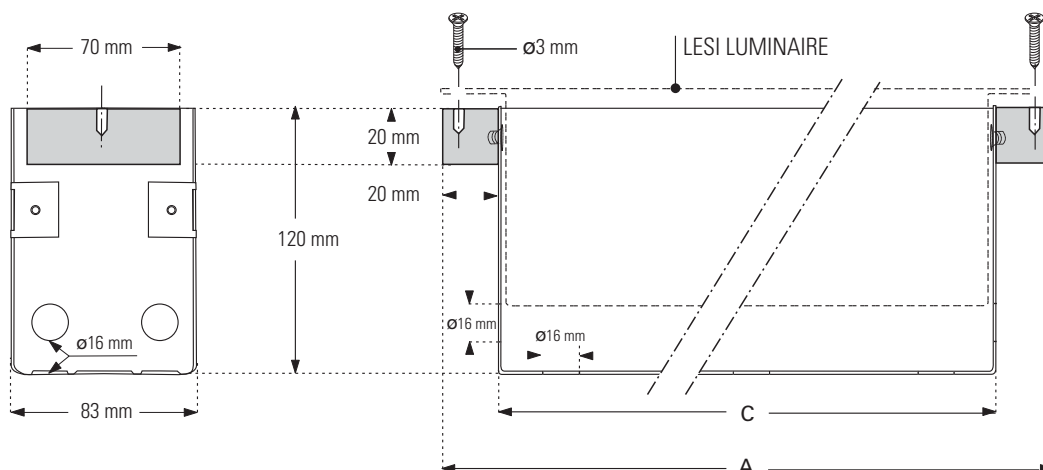
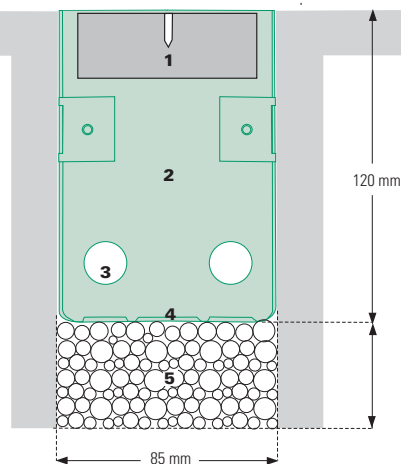
IMPORTANT - WICHTIG - IMPORTANT

Il est impératif de prévoir un drainage lors de l'installation du LESI BOX.

Es ist überaus wichtig, eine Drainage vorzusehen bei der Installation einer LESI BOX.

It is imperative to plan a drainage for the installation of LESI STAINLESS STEEL BOX.

- 1) PVC MATERIAL
- 2) RECESSED LESI STAINLESS STEEL BOX
- 3) IN/OUT INSTALLATION TUBE Ø16 mm
- 4) EVACUATION OF CONDENSATION Ø16 mm
- 5) IMPERATIVE DRAINAGE



Caractéristique

Boîte inoxydable encastrable pour faciliter l'installation du luminaire LESI IP65, sa protection, l'évacuation d'eau et de condensation. Munie de 4 trous de 16 mm de diamètre pour l'arrivée et la sortie des tubes d'alimentation électrique.

Hauptmerkmale

Kasten aus rostfreiem Stahl für den Bodeneinbau der Leuchte LESI IP65 mit Sicherung, Wasser- und Kondensationsabführungen. Mit 4 Öffnungen von je 16 mm Durchmesser für Einführung und Anschluss von Hüllrohren für die Stromversorgung.

Main features

Stainless steel recessed box for LESI IP65 luminaire for easy installation, protection, water and condensation evacuation, provided with 4 holes Ø16 mm for In/out electric tube alimentation.

Données - Daten - Data

Ref	A	C
LESI-BOX-0150	150 mm	105 mm
LESI-BOX-0555	555 mm	510 mm
LESI-BOX-1050	1050 mm	1005 mm
LESI-BOX-1545	1545 mm	1500 mm
LESI-BOX-2040	2040 mm	1995 mm
LESI BOX-0000	made to measure	

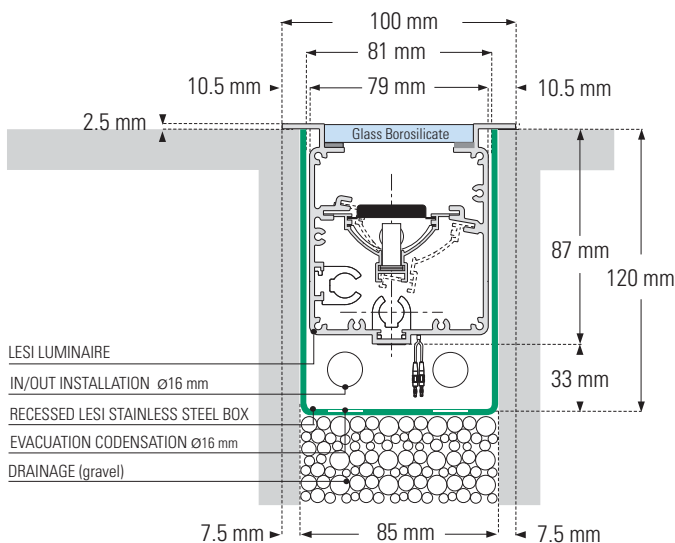
Prix: voir référence ou nom dans la liste de prix / Preise: Siehe Artikel.Nr. oder Modellbezeichnung in der Preisliste / Price: see under reference or name in price list

INSTALLATION & FONCTIONNEMENT DU LUMINAIRE ENCASTRÉ LESI IP65

INSTALLATION & FUNKTIONIEREN DER LESI IP65

INSTALLATION & OPERATING OF RECESSED FLOOR LESI IP65 LUMINAIRE

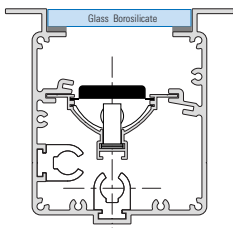
LESI IP65



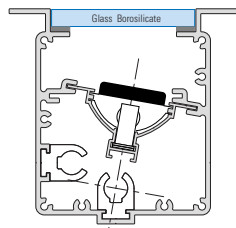
Variante d'inclinaison du profilé intérieur

Variante zur Schrägstellung des Innenprofils

Alternative slope of interior profile



Position horizontale
Horizontale Stellung
Horizontal position



Position avec inclinaison de 10°
10° geneigt
Position with slope of 10°

IMPORTANT - WICHTIG - IMPORTANT

Dans le cas d'installation du LESI IP65 sans le LESI BOX, il est impératif de prévoir un drainage.

Une fois encastré, le luminaire doit impérativement être posé sur des matériaux durs et rigides tels que: béton, ciment, bois durs, etc. Afin de protéger au mieux le luminaire contre d'éventuels dégâts, il faut particulièrement faire attention lorsque on l'installe près d'un passage, au bas d'un mur, ou si le luminaire est accessible aux personnes.

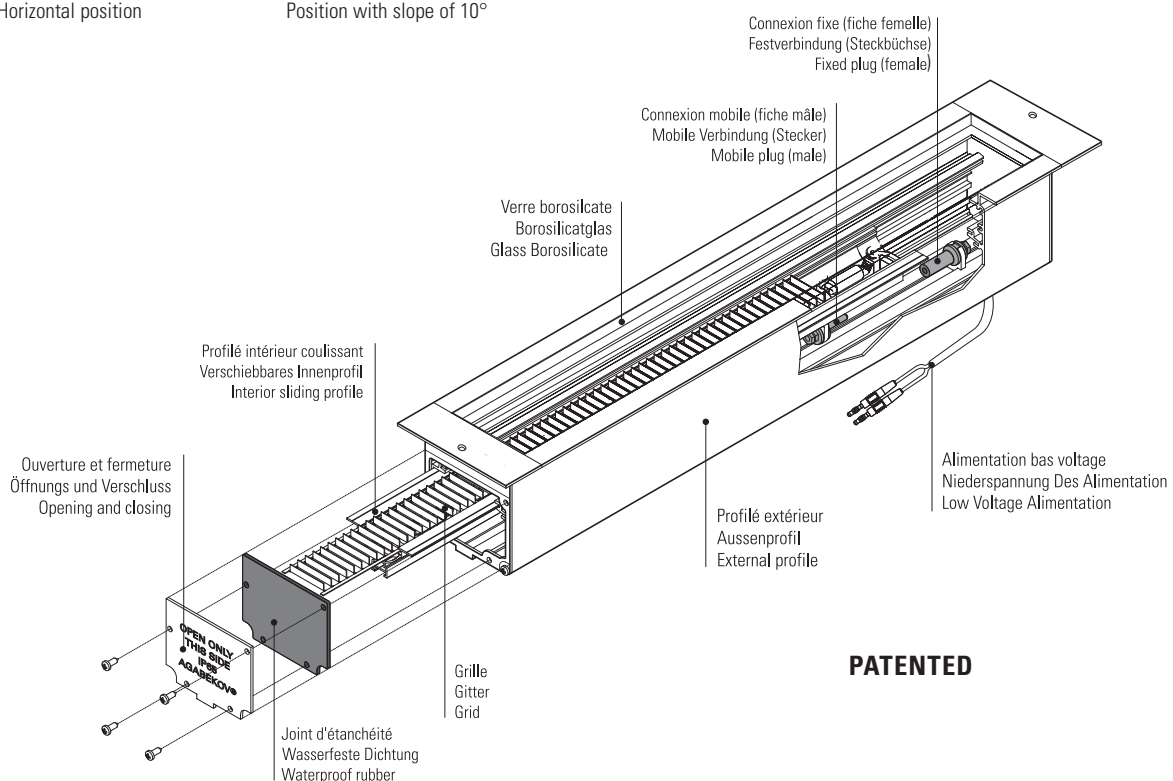
Agabekov SA décline toutes responsabilités dans le cas où ces prescriptions ne sont pas ou partiellement respectées.

Es ist überaus wichtig, eine Drainage vorzusehen bei der Installation einer LESI Bodeneinbauleuchte.

Nach dem Einbau muss die Bodenleuchte unbedingt auf ein hartes Fundament wie Beton, Zement, Hartholz, usw. gesetzt werden, damit sie vor eventuellen Schäden optimal geschützt ist, besonders dann, wenn sich die Bodenleuchte an einem Gang oder einer Mauer befindet oder für Personen zugänglich ist. Agabekov SA übernimmt keinerlei Haftung ab, falls diese Vorsichtsmaßnahmen nicht oder nur teilweise beachtet werden.

In case of installing LESI IP65 without the stainless steel LESI BOX, it is also imperative to plan a drainage.

When being embedded, the luminaire must be laid on hard rigid materials such as concrete, cement, hard wood, etc. To protect the luminaire from damage, special attention must be paid when installing it near a passageway, at the foot of a wall, or in a position accessible to people. Agabekov SA accepts no liability if these instructions are ignored or only partly complied with.



ACCESSOIRES POUR LUMINAIRE ENCASTRÉ LESI IP65

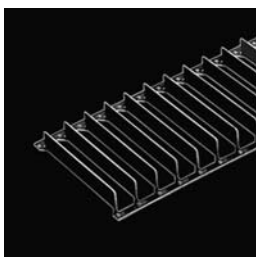
ZUBEHÖR FÜR LOUVRE BODENEINBAULEUCHTE LESI IP65

ACCESSORIES FOR RECESSED FLOOR LESI IP65 LUMINAIRE

LESI IP65

GTC •

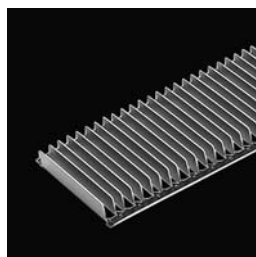
Grille transversale
Quergitter einfach
Transverse grid



Code	Length
GTC-0090	90mm
GTC-0495	495mm
GTC-0990	990mm
GTC-1485	1485mm
GTC-1980	1980mm
GTC-0000	made to measure

GTD ••

Grille transversale double
Quergitter doppelt
Transverse grid

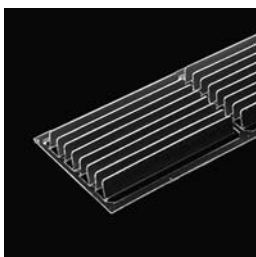


Code	Length
GTD-0090	90mm
GTD-0495	495mm
GTD-0990	990mm
GTD-1485	1485mm
GTD-1980	1980mm
GTD-0000	made to measure

95

GLB ••

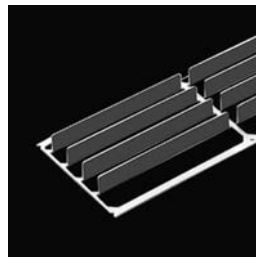
Grille longitudinale double
Längsgitter doppelt
Longitudinal grid



Code	Length
GLB-0055	55mm
GLB-0440	440mm
GLB-0935	935mm
GLB-1430	1430mm
GLB-1925	1925mm
GLB-0000	made to measure

GLA ••

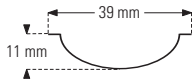
Grille longitudinale simple
Längsgitter einfach
Simple longitudinal grid



Code	Length
GLA-0055	55mm
GLA-0440	440mm
GLA-0935	935mm
GLA-1430	1430mm
GLA-1925	1925mm
GLA-0000	made to measure

RI •

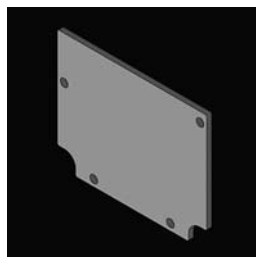
Réflecteur intensif chromé 24°
Verchromter Intensivreflektor 24°
Narrow angle (24°) chrome-plated reflector

Code	Length
RI-0055	55mm
RI-0440	440mm
RI-0935	935mm
RI-1430	1430mm
RI-1925	1925mm
RI-0000	made to measure

JE •

Joint d'étanchéité
Wasserfeste Dichtung
Waterproof rubber



EAM •

Embout aluminium mobile
Mobiles Aluminium-Endstück
Mobile aluminium end-cap



JF •

Fiche femelle
Steckbüchse
Female plug



JM •

Fiche mâle
Klinkenstecker
Male plug



COS-D •

Cosses drapeau avec câble (1m)
Fahnenschuhverbinder mit Kabel (1m)
Flag-connectors with cable (1m)



• Compris dans le luminaire / Lieferumfang der Standard-Leuchtenausführung / Luminaire Features •• Non compris dans le luminaire / Nicht inbegriffen / Not included

Prix: voir référence ou nom dans la liste de prix / Preise: Siehe Artikel.Nr. oder Modellbezeichnung in der Preisliste / Price: see under reference or name in price list

ACCESSOIRES POUR LUMINAIRE ENCASTRÉ LESI IP65

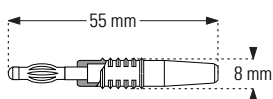
ZUBEHÖR FÜR LOUVRE BODENEINBAULEUCHTE LESI IP65

ACCESSORIES FOR RECESSED FLOOR LESI IP65 LUMINAIRE

LESI IP65

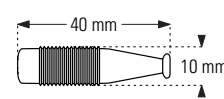
96

AMS ●●



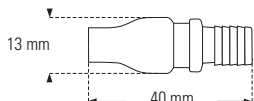
Fiches bananes mâles plaquées or, cosses isolées à sertir et passe-câbles
 Bananenstecker, goldplattiert, isolierte Quetschkabelschuhe und Kabeldurchführung
 Gold-plated male, plugs, crimped insulated terminal connectors and cable bushing

AF ●●



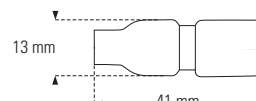
Fiches bananes femelles, plaquées or à sertir sur câbles souples de 2.5mm²
 Bananensteckbuchsen, goldplattiert für Quetschverbindung auf Kabel 2.5mm²
 Gold-plated female plug for 2.5mm² cables

AF-E ●●



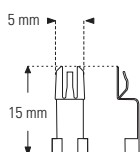
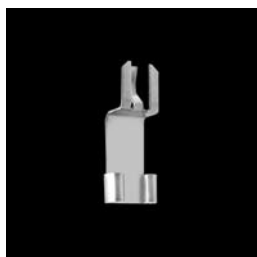
Raccord femelle étanche (IP67)
 Kupplungsbuchse (IP67)
 Female cable coupler waterproof (IP67)

AMS-E ●●



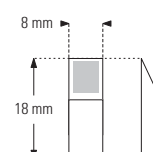
Raccord mâle étanche (IP67)
 Kupplungsstecker (IP67)
 Male cable coupler waterproof (IP67)

BXA ●



Support pour lampes Xénon boucle rigide
 Halter für Xenon Rigid Loop Lampen
 Holder for rigid loop Xenon lamps

CMB ●



Cache blanc pour support BXA
 Weiße Sichtabdeckung für BXA
 White shroud for BXA lamp holder

● Compris dans le luminaire / Lieferumfang der Standard-Leuchtenausführung / Luminaire Features ●● Non compris dans le luminaire / Nicht inbegriffen / Not included

Prix: voir référence ou nom dans la liste de prix / Preise: Siehe Artikel.Nr. oder Modellbezeichnung in der Preisliste / Price: see under reference or name in price list