

SYSTEME ÉCLAIRAGE TABLEAU AGA-LED®

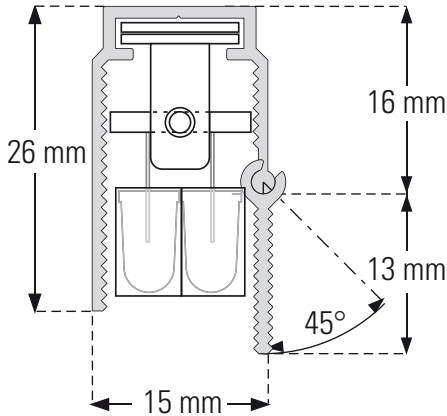
BILDERBELEUCHTUNGSSYSTEM AGA-LED®

AGA-LED® PICTURE LIGHTING SYSTEM

LAVTSAL IP20

AGA-LED® A-6 OU A-10

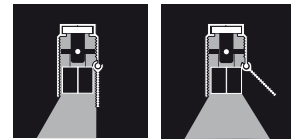
FESTOON CONNECTOR



AGA-LED® A-10
festoon connector + CAG
2800K, 5000K / 60'000h



Photo: LAVTSAL IP20 with AGA-LED® A-10
lighting units festoon connector / 24V / 1W



Luminaire linéaire basse tension à courant stabilisé utilisant des unités lumineuses AGA-LED® A-6, A-10.

Compris dans le luminaire

- Profilé extrudé en aluminium éloxé naturel conçu avec cache à angle variable (voir pictogrammes ci-dessus).
- 2 conducteurs plats isolés de 8mm² chacun, (brevet mondial B'Light®).
- Embout aluminium EAV-1 et EAV-2.
- Cache anti-éblouissement réglable VAE et embout EM-VAE.
- Support articulé RIL-6.
- Tige de support TIGE-6.
- Fixation murale verticale pour tige BFTV-6.
- Transformateur TRIADONIC.ATCO.

Non compris dans le luminaire

- Unités lumineuses AGA-LED®: voir p. 218.
- COS-1 et COS-2.

Câble d'alimentation

- La section du câble dépend de la distance entre le transformateur et le luminaire (COS-1/2 non incluses).

Par charge des conducteurs, ne pas dépasser: 200W en 12V et 400W en 24V/26V

Applications

- Exécutions spéciales, autres applications nous consulter.

Finition sur demande

- Thermolaquage, poudrage RAL, éloxage, chromage ou dorage.

Accessoires

- Voir p. 216, 217.

Recommandations et précautions

- Voir p. 245.

Données photométriques

- Téléchargeables sur notre site web: www.agabekov.com.

Lineares Niedervolt-Beleuchtungssystem mit stabilisiertem Strom, mit Leuchteinheiten AGA-LED® A-6, A-10.

Die Leuchtausführung umfasst

- Natureloxiertes Aluminiumextrusionsprofil mit Sichtabdeckung, im Winkel verstellbar (siehe Piktogramme oben).
- 2 isolierte Flachleiter von je 8 mm² (Weltpatent B'Light®).
- Aluminium-Endstück EAV-1 und EAV-2.
- Verstellbarer Blendschutz Winkel VAE und Endstück EM-VAE.
- Gelenkhalter RIL-6.
- Haltebügel TIGE-6.
- Vertikale Wandbefestigung für Bügel BFTV-6.
- Transformator TRIADONIC.ATCO.

Die Leuchtausführung umfasst nicht

- AGA-LED® Leuchteinheiten: siehe S. 218.
- COS-1 und COS-2.

Versorgungskabel

- Der Kabelquerschnitt ist vom Abstand zwischen dem Transformator und dem Beleuchtungssystem abhängig (COS-1/2 nicht enthalten).

Pro Leiterbeanspruchung 200W bei 12 V und 400 W bei 24/26 V nicht überschreiten.

Anwendungen

- Sonderausführungen. Fragen Sie uns nach anderen Anwendungen!

Ausführungen auf Anfrage

- Thermolackiert, RAL pulverbeschichtet, eloxiert, verchromt oder vergoldet.

Zubehör

- Siehe S. 216-217.

Empfehlungen und Vorsichtsmassnahmen

- Siehe S. 245.

Photometrische Daten

- Auf unserer Website herunterhalten: www.agabekov.com.

Low voltage current stabilised linear luminaire, using AGA-LED® A-6, A-10 lighting units.

Included

- Extruded natural anodised aluminium profile designed with adjustable visor (see illustrations above).
- 2 insulated flat conductors of 8mm² each (B'Light® worldwide patented).
- EAV-1 and EAV-2 aluminium end-cap.
- VAE adjustable anti-glare visor and EM-VAE end-cap.
- RIL-6 jointed support.
- TIGE-6 rod support.
- BFTV-6 vertical wall mounting for rods.
- Transformer TRIADONIC.ATCO.

Not included

- AGA-LED® lighting units: see p. 218.
- COS-1 and COS-2.

Power cable

- The cable section depends on the distance between transformer and luminaire (COS-1/2 not included).

For individual cable loading, do not exceed: 200W in 12V & 400W in 24V/26V

Applications

- Special lighting. Consult us for other applications.

Finish on request

- Thermo-enamelling, powder coating RAL, colour anodising, chromium or gold plating.

Accessories

- See p. 216-217.

Recommendations and precautions

- See p. 245.

Photometric data

- Downloadable on our website: www.agabekov.com.



IP20



Prix: voir référence ou nom dans la liste de prix
Preise: Siehe Artikel-Nr. oder Modellbezeichnung in der Preisliste
Price: see under reference or name in price list

AGA-LED® lighting units
USA, Europe, Japan patents

SYSTEME ÉCLAIRAGE TABLEAU AGA-LED®

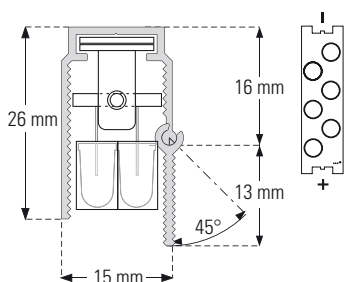
BILDERBELEUCHTUNGSSYSTEM AGA-LED®

AGA-LED® PICTURE LIGHTING SYSTEM

LAVTSAL IP20

LAVTSAL IP20

AGA-LED® **A-6** RIGID LOOP CONNECTOR
24V / 0.5W / 2800K, 5000K



Données et puissances - Daten und Leistungen - Power and other data

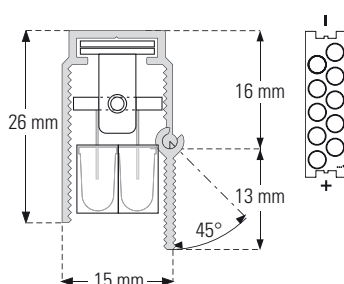
Réf.	Lenght	N° of lighting units	Volt	Power
LAVTSAL-0670	670mm	10	24V	5W
LAVTSAL-1000	1000mm	16	24V	8W
LAVTSAL-0000 fabriqué sur mesure - prix sur demande / Massanfertigung - Preise auf Anfrage / made to measure - price on request				

AGA-LED® A-6 luminous flux:

2800K: **24 lm**
5000K: **30 lm**

LAVTSAL IP20

AGA-LED® **A-10** RIGID LOOP CONNECTOR
24V / 1W / 2800K, 5000K



Données et puissances - Daten und Leistungen - Power and other data

Réf.	Lenght	N° of lighting units	Volt	Power
LAVTSAL-0670	670mm	10	24V	10W
LAVTSAL-1000	1000mm	16	24V	16W
LAVTSAL-0000 fabriqué sur mesure - prix sur demande / Massanfertigung - Preise auf Anfrage / made to measure - price on request				

AGA-LED® A-10 luminous flux:

2800K: **40 lm**
5000K: **50 lm**



Prix: voir référence ou nom dans la liste de prix
Preise: Siehe Artikel-Nr. oder Modellbezeichnung in der Preisliste
Price: see under reference or name in price list

AGA-LED® lighting units
USA, Europe, Japan patents

SYSTEME ÉCLAIRAGE TABLEAU AGA-LED®

BILDERBELEUCHTUNGSSYSTEM AGA-LED®

AGA-LED® PICTURE LIGHTING SYSTEM

LAVTSAL IP20

AGA-LED® B-3, B-6 OU B-10

FESTOON CONNECTOR

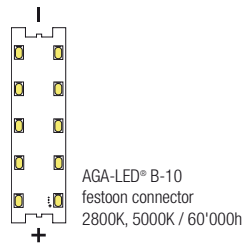
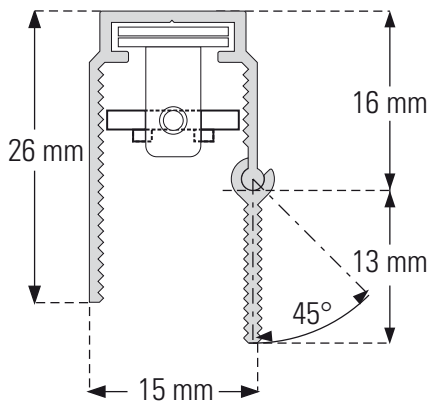
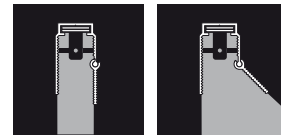


Photo : LAVTSAL IP20 avec AGA-LED® B-10 lighting units festoon connector / 24V / 1W



Luminaire linéaire basse tension à courant stabilisé utilisant des unités lumineuses AGA-LED® B-3, B-6 ou B-10.

Compris dans le luminaire

- Profilé extrudé en aluminium éloxé naturel conçu avec cache à angle variable (voir pictogrammes ci-dessus).
- 2 conducteurs plats isolés de 8mm² chacun, (brevet mondial B'Light®).
- Embout aluminium EAV-1/EAV-2.
- Cache anti-éblouissement réglable VAE et embout EM-VAE.
- Support articulé RIL-6.
- Tige de support TIGE-6.
- Fixation murale verticale pour tige BFTV-6.
- Transformateur TRIADONIC.ATCO.

Non compris dans le luminaire

- Unités lumineuses AGA-LED®: voir p. 218.
- COS-1 et COS-2.

Câble d'alimentation

- La section du câble dépend de la distance entre le transformateur et le luminaire (COS-1/2 non inclus).

Par charge des conducteurs, ne pas dépasser: 200W en 12V et 400W en 24V/26V

Applications

- Exécutions spéciales, autres applications nous consulter.

Finition sur demande

- Thermolaquage, poudrage RAL, éloxage, chromage ou dorage.

Accessoires

- Voir p. 216-217.

Recommandations et précautions

- Voir p. 245.

Données photométriques

- Téléchargeables sur notre site web: www.agabekov.com.

Lineares Niedervolt-Beleuchtungssystem mit stabilisiertem Strom, mit Leuchteinheiten AGA-LED® B-3, B-6 oder B-10

Die Leuchtausführung umfasst

- Natureloxiertes Aluminiumextrusionsprofil mit Sichtabdeckung, im Winkel verstellbar (siehe Piktogramme oben).
- 2 isolierte Flachleiter von je 8mm² (Weltpatent B'Light®).
- Aluminium-Endstück EAV-1 und EAV-2.
- Verstellbarer Blendschutz Winkel VAE und Endstück EM-VAE.
- Gelenkhalter RIL-6.
- Haltebügel TIGE-6.
- Vertikale Wandbefestigung für Bügel BFTV-6.
- Transformator TRIADONIC.ATCO.

Die Leuchtausführung umfasst nicht

- AGA-LED® Leuchteinheiten: siehe S. 218.
- COS-1 und COS-2.

Versorgungskabel

- Der Kabelquerschnitt ist vom Abstand zwischen dem Transformator und dem Beleuchtungssystem abhängig (COS-1/2 nicht enthalten).

Pro Leiterbeanspruchung 200W bei 12 V und 400 W bei 24/26 V nicht überschreiten.

Anwendungen

- Sonderausführungen. Fragen Sie uns nach anderen Anwendungen!

Ausführungen auf Anfrage

- Thermolackiert, RAL pulverbeschichtet, eloxiert, verchromt oder vergoldet.

Zubehör

- Siehe S. 216-217.

Empfehlungen und Vorsichtsmassnahmen

- Siehe S. 245.

Photometrische Daten

- Auf unserer Website herunterhalten: www.agabekov.com.

Low voltage current stabilised linear luminaire, using AGA-LED® B-3, B-6 or B-10 lighting units.

Included

- Extruded natural anodised aluminium profile designed with adjustable visor (see illustrations above).
- 2 insulated flat conductors of 8mm² each (B'Light® worldwide patented).
- EAV-1 and EAV-2 aluminium end-cap.
- VAE adjustable anti-glare visor and EM-VAE end-cap.
- RIL-6 jointed support.
- TIGE-6 rod support.
- BFTV-6 vertical wall mounting for rods.
- Transformer TRIADONIC.ATCO.

Not included

- AGA-LED® lighting units: see p. 218.
- COS-1 and COS-2.

Power cable

- The cable section depends on the distance between transformer and luminaire (COS-1/2 not included).

For individual cable loading, do not exceed: 200W in 12V & 400W in 24V/26V

Applications

- Special lighting. Consult us for other applications.

Finish on request

- Thermo-enamelling, powder coating RAL, colour anodising, chromium or gold plating.

Accessories

- See p. 216-217.

Recommendations and precautions

- See p. 245.

Photometric data

- Downloadable on our website: www.agabekov.com.



Prix: voir référence ou nom dans la liste de prix
Preise: Siehe Artikel-Nr. oder Modellbezeichnung in der Preisliste
Price: see under reference or name in price list

AGA-LED® lighting units
USA, Europe, Japan patents

SYSTEME ÉCLAIRAGE TABLEAU AGA-LED®

BILDERBELEUCHTUNGSSYSTEM AGA-LED®

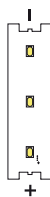
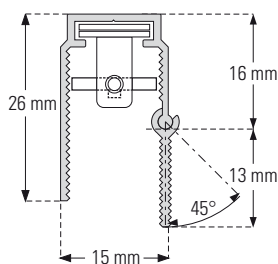
AGA-LED® PICTURE LIGHTING SYSTEM

LAVTSAL IP20

LAVTSAL IP20

AGA-LED® B-3 RIGID LOOP CONNECTOR

12V / 0.25W / 2800K, 5000K



Données et puissances - Daten und Leistungen - Power and other data

Réf.	Lenght	N° of lighting units	Volt	Power
LAVTSAL-0670	670mm	10	12V	2.5W
LAVTSAL-1000	1000mm	16	12V	4W
LAVTSAL-0000 fabriqué sur mesure - prix sur demande / Massanfertigung - Preise auf Anfrage / made to measure - price on request				

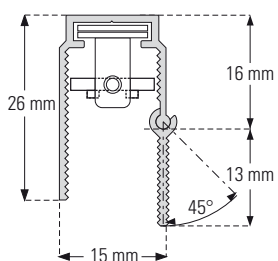
AGA-LED® B-3 luminous flux:

2800K: **9 lm**
5000K: **10,5 lm**

LAVTSAL IP20

AGA-LED® B-6 RIGID LOOP CONNECTOR

24V / 0.5W / 2800K, 5000K



Données et puissances - Daten und Leistungen - Power and other data

Réf.	Lenght	N° of lighting units	Volt	Power
LAVTSAL-0670	670mm	10	24V	5W
LAVTSAL-1000	1000mm	16	24V	8W
LAVTSAL-0000 fabriqué sur mesure - prix sur demande / Massanfertigung - Preise auf Anfrage / made to measure - price on request				

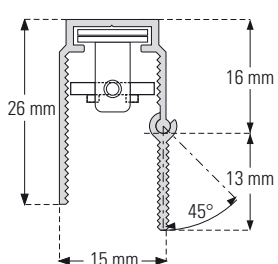
AGA-LED® B-6 luminous flux:

2800K: **18 lm**
5000K: **21 lm**

LAVTSAL IP20

AGA-LED® B-10 RIGID LOOP CONNECTOR

24V / 1W / 2800K, 5000K



Données et puissances - Daten und Leistungen - Power and other data

Réf.	Lenght	N° of lighting units	Volt	Power
LAVTSAL-0670	670mm	10	24V	10W
LAVTSAL-1000	1000mm	16	24V	16W
LAVTSAL-0000 fabriqué sur mesure - prix sur demande / Massanfertigung - Preise auf Anfrage / made to measure - price on request				

AGA-LED® B-10 luminous flux:

2800K: **31 lm**
5000K: **35 lm**



Prix: voir référence ou nom dans la liste de prix
Preise: Siehe Artikel-Nr. oder Modellbezeichnung in der Preisliste
Price: see under reference or name in price list

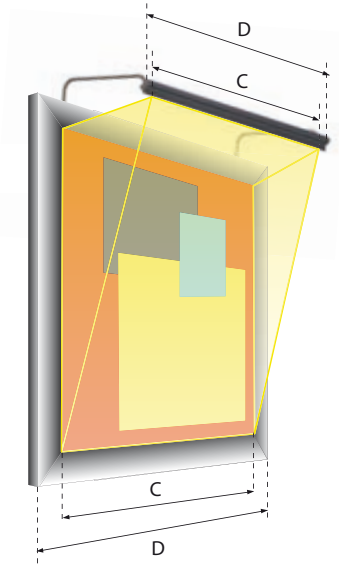
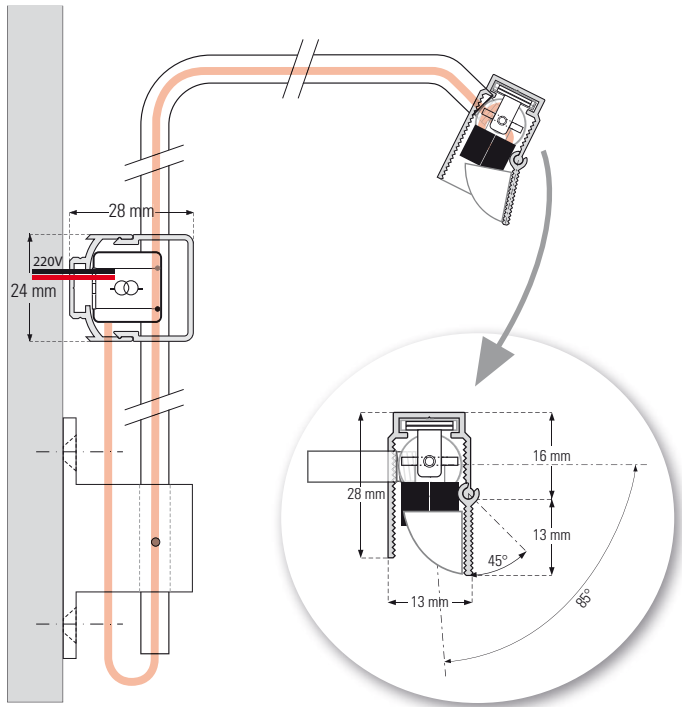
AGA-LED® lighting units
USA, Europe, Japan patents

SYSTEME ÉCLAIRAGE TABLEAU AGA-LED®

BILDERBELEUCHTUNGSSYSTEM AGA-LED®

AGA-LED® PICTURE LIGHTING SYSTEM

LAVTSAL IP20



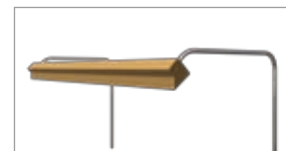
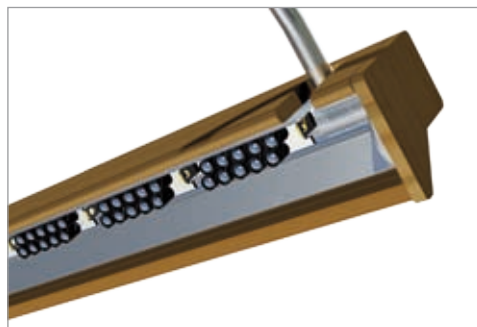
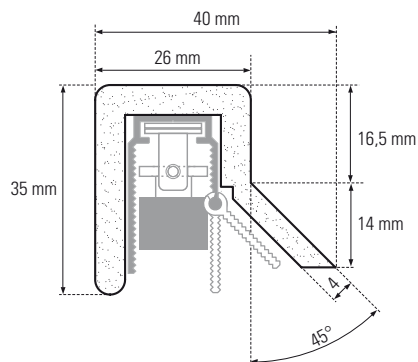
- La mesure **C** correspond à la zone d'éclairage.
/ Das Mass **C** entspricht dem Leuchtbereich. /
Measurement **C** is the area lit.
- La mesure **D** correspond à la dimension
externe du cadre. / Das Mass **D** entspricht der
Aussenabmessung des Rahmens. / Measurement
D is the outside dimensions of the frame.

WOOD LINE

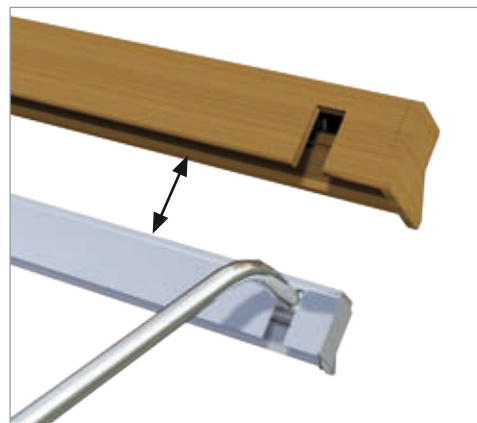
VOTRE LUMINAIRE EN HARMONIE AVEC VOS TABLEAUX ET VOTRE INTÉRIEUR.

IHRE BELEUCHTUNG IM EINKLANG MIT IHRE BILDER UND IHRE INNENEINRICHTUNG.

YOUR LUMINAIRE IN HARMONY WITH YOUR ART PICTURES AND YOUR INTERIOR.



- Choisissez des formes et des couleurs de bois en harmonie avec votre intérieur ou/et vos tableaux. Nous étudions toutes les faisibilités selon vos désirs.
- Wählen Sie Farben und Formen aus Holz in Harmonie mit dem Innen- und/oder Ihre Kunst Bilder. Wir untersuchen alle Machbarkeiten nach Ihren Wünschen.
- Choose shapes and colors of wood in harmony with your interior and/or your art pictures. We study all feasibilities according to your desires.



Plus de détails / Weitere Details / More details
WWW.AGABEKOV.COM

In January 2004, Agabekov company was chosen as the most competent to light the tapistry of GUERNICA, the work of Pablo Picasso, in the attic of Grands-Augustins in Paris, Picasso's studio. The exhibition was organized by CNEA – Comité National pour l'Education Artistique (National Commitee for Artistic Education).

Agabekov creates a world premiere superposing two luminaires Louvre 3, with a length of 7.00m, at the distance of 2.50 meters from tapistry (dim. 7.00m x 3.30m). Combined with the reflector painted in RAL 9010, lighting units AGA-LED® A-B, 1W (17W per meter), 5000K, 50'000h life time illuminate in full the tapistry and underline softly the contrasts of magnificent work of Pablo Picasso. It is on you to come and admire it...

Installed material:

Louvre 3 IP65, AGA-LED® lighting units 1W (17W per meter), 2800K, 50'000h. Two superposing luminaires with a length of 7.00 meters.

Exhibition organized by CNEA - Comité National pour l'Education Artistique (National Commitee for Artistic Education) in the Attic of " Grands-Augustins ", Picasso's studio.

Artistic direction: Claude Pioché

Installation of product: FIRALUX, Paris.

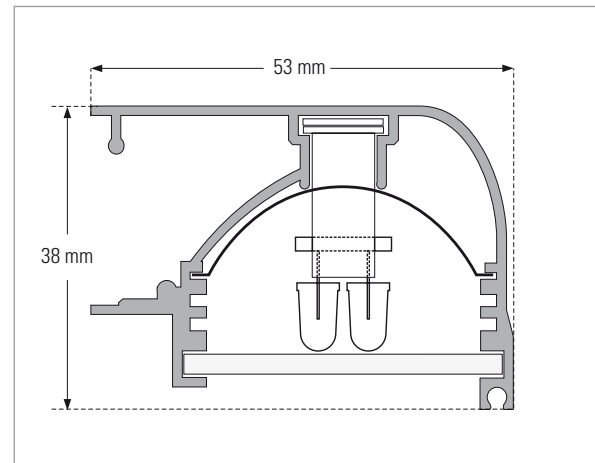
Mrs M. Picasso and Mr Y. Agabekov

Photo: Patrick Lafratr



Louvre 3 (LL3AL)

AGA-LED® A-B, rigid loop connector, 2500K, 5000K, 24V



GUERNICA BY PICASSO, Paris, France

Photo: Patrick Lafratr





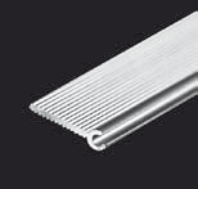


ACCESSOIRES POUR SYSTÈME ÉCLAIRAGE TABLEAU AGA-LED®

ZUBEHÖR FÜR DAS BILDERBELEUCHTUNGSSYSTEM AGA-LED®

ACCESSORIES FOR AGA-LED® PICTURE LIGHTING SYSTEM

LAVTSAL IP20

LAVTSAL

TIGE-6		<ul style="list-style-type: none"> ▪ Tige de support long. 340mm Ø6mm ▪ Haltebügel Länge 340mm Ø6mm ▪ Rod support length 340mm Ø6mm 	•								
BFTV-6		<ul style="list-style-type: none"> ▪ Fixation murale verticale pour tige ▪ Vertikale Wandbefestigung für Bügel ▪ Vertical wall mounting for rods 	•								
RIL-6		<ul style="list-style-type: none"> ▪ Support articulé ▪ Gelenkhalter ▪ Jointed support 	•								
TRIDONIC.ATCO		<ul style="list-style-type: none"> ▪ Triadonic 10W ▪ Triadonic 10W ▪ Triadonic 10W 	•								
VAE / EM-VAE	 <table border="1"> <thead> <tr> <th>Code</th> <th>Lenght</th> </tr> </thead> <tbody> <tr> <td>VAE-0670</td> <td>670mm</td> </tr> <tr> <td>VAE-1000</td> <td>1000mm</td> </tr> <tr> <td>VAE-0000</td> <td>made to measure</td> </tr> </tbody> </table>	Code	Lenght	VAE-0670	670mm	VAE-1000	1000mm	VAE-0000	made to measure	 <ul style="list-style-type: none"> ▪ Cache anti-éblouissement réglable de 90° à 135° ▪ Verstellbarer Blendschutz, Winkel 90°-135° ▪ Anti-glare visor with 90 -135° adjustment <ul style="list-style-type: none"> ▪ Embout pour cache anti-éblouissement VAE. ▪ Endstück für Blendschutz Winkel VAE. ▪ End-cap for anti-glare visor VAE. 	•
Code	Lenght										
VAE-0670	670mm										
VAE-1000	1000mm										
VAE-0000	made to measure										
EAV2		<ul style="list-style-type: none"> ▪ Embout aluminium avec système de réglage du cache anti-éblouissement ▪ Aluminium-Endstück mit System zur Einstellung des Blend-schutzes ▪ Aluminium End-cap with anti-glare visor adjustment 	•								

• Compris dans le luminaire
Die Leuchtausführung umfasst
Included

•• Non compris dans le luminaire
Die Leuchtausführung umfasst nicht
Not included

Prix: voir référence ou nom dans la liste de prix
Preise: Siehe Artikel-Nr. oder Modellbezeichnung in der Preisliste
Price: see under reference or name in price list

AGA-LED® lighting units
USA, Europe, Japan patents

ACCESSOIRES POUR SYSTÈME ÉCLAIRAGE TABLEAU AGA-LED® LAVTSAL IP20

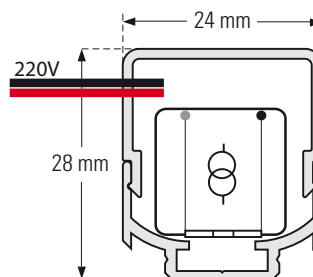
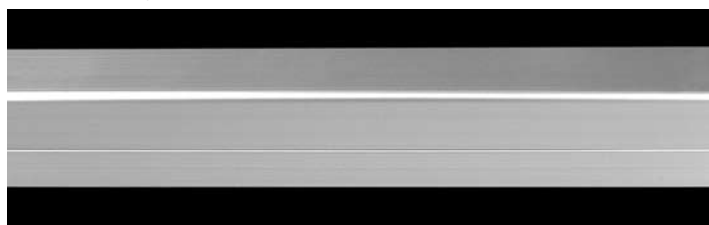
ZUBEHÖR FÜR DAS BILDERBELEUCHTUNGSSYSTEM AGA-LED®
ACCESSORIES FOR AGA-LED® PICTURE LIGHTING SYSTEM

ALTTTR

ALTTTR

ALTTTR

- Rail pour spot
- Schiene für Spotbefestigung
- Spot track



Support modulable basse tension pour système d'éclairage de vitrine et plafond utilisant la gamme de spots orientables. Profilé permettant l'intégration du transformateur. Couvercle en aluminium extrudé.

Flexible Niedervolt Halterung für Vitrinen- und Deckenbeleuchtungssystem mit verstellbaren Spots aus der Produktreihe. Das Profil ermöglicht die Integration des Transformators. Abdeckung aus Extrusionsaluminium.

Modular low voltage track for display window and ceiling lighting systems using the range of swivel spots. Profile can hold the transformer. Extruded aluminium cover.

Compris

- Profilé extrudé en aluminium.
- 2 conducteurs plats isolés de 8mm² chacun, (brevet mondial B'Light®).
- 2 embouts aluminium EU4C.
- Fixations clip FCU.
- Couvercle en aluminium extrudé CAU4.

Enthalten

- Aluminiumextrusionsprofil.
- 2 isolierte Flachleiter von je 8 mm² (Weltpatent B'Light®).
- 2 Aluminium-Endstücke EU4C.
- Cliphalter FCU.
- Abdeckung aus Extrusionsaluminium CAU4.

Included

- Extruded aluminium profile.
- 2 insulated flat conductors of 8mm² each (B'Light® worldwide patented)
- 2 EU4C aluminium end caps.
- FCU clips
- CAU4 extruded aluminium cover.

Non compris

- Unités lumineuses AGA-LED®: voir p. 218.

Nicht enthalten

- Leuchteinheiten AGA-LED®: siehe S. 218.

Not included

- AGA-LED® lighting units: see p. 218.

Applications

- Plafond, éclairage vitrine.

Anwendungen

- Deckenbeleuchtung, Vitrinenbeleuchtung

Applications

- Ceilings, window displays.

Finition sur demande

- Couleur anodisées, RAL, chromage, ou dorage.

Ausführungen

- Farbelloxiert, RAL, verchromt oder vergoldet.

Finish on request

- Colour anodising, RAL, chromium or gold plating.

Accessoires

- Voir p. 215.

Zubehör

- Voir p. 215.

Accessories

- See p. 215.

ACCESSOIRES POUR ALTTTR

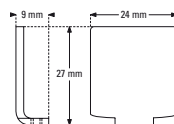
ZUBEHÖR FÜR ALTTTR

ACCESSORIES FOR ALTTTR

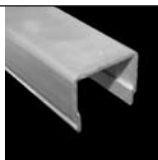
EU4C



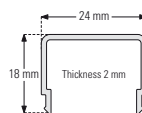
- Embout aluminium
- Aluminium-Endstück
- Aluminium end-cap



CAU4



- Couvercle en aluminium
- Aluminiumabdeckung
- Aluminium cover



LU4



- Profil aluminium LU4
- Profil Aluminium LU4
- Aluminium profile LU4

● Compris dans le luminaire
Die Leuchtenausführung umfasst
Included

●● Non compris dans le luminaire
Die Leuchtenausführung umfasst nicht
Not included

Prix: voir référence ou nom dans la liste de prix
Preise: Siehe Artikel-Nr. oder Modellbezeichnung in der Preisliste
Price: see under reference or name in price list

AGA-LED® lighting units
USA, Europe, Japan patents