

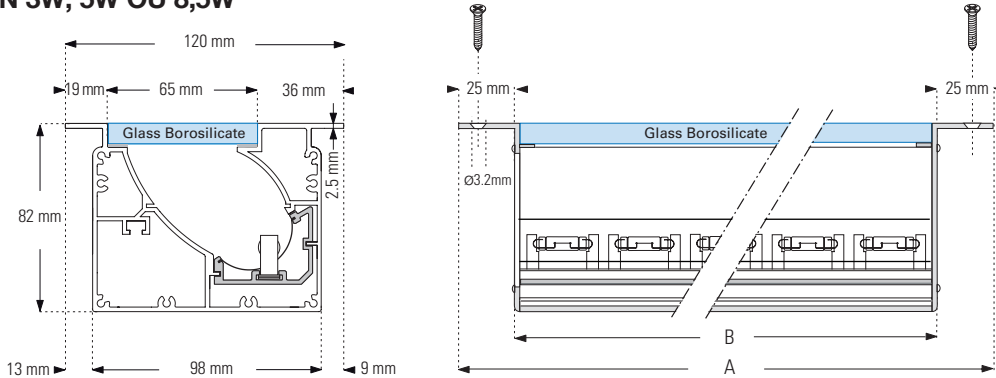
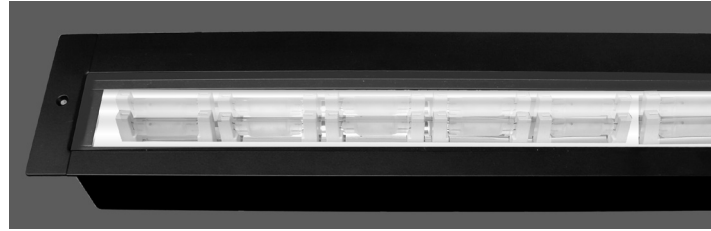
# LUMINAIRE LOUVRE ASYMÉTRIQUE ENCASTRÉ INTÉRIEUR / EXTÉRIEUR XÉNON

ASYMMETRISCH LOUVRE BODENEINBAULEUCHTE FÜR  
INNEN UND AUSSEN XENON

ASYMMETRIC FLOOR RECESSED INTERIOR / EXTERIOR  
LOUVRE LUMINAIRE XENON

## LASY-AC IP65 / IP67

XÉNON 3W, 5W OU 8,5W



Luminaire linéaire basse tension pour l'intérieur et l'extérieur à réflecteur asymétrique 24° utilisant des lampes Xénon boucle rigide dépolie de 3W, 5W ou 8,5W.

Lineares Niedervolt-Beleuchtungssystem für den Innen- und Außenbereich, 3W, 5W oder 8,5W Xenon Rigid Loop Lampen matt mit asymmetrischem Reflektor und Abstrahlwinkel 24°.

Low voltage linear luminaire, for the interior and exterior with 24° asymmetric reflector using 3W, 5W or 8,5W Xenon rigid loop lamps frosted.

### Compris dans le luminaire

- Profilé en aluminium poudré noir conçu pour être encastré au sol, avec possibilité de sortir et de remettre l'élément intérieur par glissement (voir pictogramme p 100).
- 2 conducteurs plats isolés de 8mm<sup>2</sup> chacun, (brevet mondial B'Light®).
- Supports BXA-AC et caches blancs CMB-AC pour ampoules Xénon boucle rigide.
- Réflecteur RI.
- Verre borosilicate haute résistance thermique et mécanique.
- Embout & joint d'étanchéité A-EAM/A-JE.
- Sortie câble (1m) pour la connexion COS-D.

### Non compris dans le luminaire

- Lampes Xénon boucle rigide: voir p. 382-384
- Transformateurs: voir p. 360-367

### Alimentation

- Choix de l'alimentation: 24V ou 26V.

**⚠ Par charge des conducteurs ne pas dépasser: 400W en 24V/26V**

### Applications

- Murs, passages, etc.

### Finition sur demande

- Thermolaquage, poudrage RAL, éloxage, chromage ou dorage.
- Accessoires: voir p. 101
- **Recommandations et précautions: voir p. 421**

### Die Standard-Leuchtenausführung umfasst

- Schwarzes Aluminiumextrusionsprofil, pulverbeschichtet, konzipiert für den Bodeneinbau, herausziehbares Innenelement (siehe S. 100 Piktogramme).
- 2 Flachleiter von je 8mm<sup>2</sup>, (B'Light® Weltpatentiert).
- BXA-AC Halter und CMB-AC weiße Sichtabdeckungen für Xenon Rigid Loop Lampen.
- RI Reflektor.
- Borosilicatglas, hohe mechanische- und Wärmefestigkeit.
- Endstück & Wasserfeste Dichtung A-EAM/A-JE.
- COS-D Kabelausgang (1m).

### Nicht inbegriffen

- Xenon Rigid Loop Lampen: siehe S. 382-384
- Transformatoren: siehe S. 360-367

### Versorgung

- Wahlweise: 24V oder 26V.

**⚠ Zulässige Höchstbeanspruchung pro Leiter: 400W bei 24V/26V**

### Anwendungen

- Mauern, Gänge, usw.

### Ausführungen auf Anfrage

- Thermolackiert, pulverbeschichtet RAL, farbeloxiert, verchromt oder vergoldet.
- Zubehör: siehe S. 101
- **Empfehlungen und Vorsichtsmaßnahmen: siehe S. 422**

### Luminaire Feature

- Extruded black powder coated aluminium profile designed to be recessed in the ground, with possibility of sliding the inside element out and in (see p. 100 illustrations).
- 2 insulated flat conductor rails of 8mm<sup>2</sup> each, (B'Light® worldwide patented).
- BXA-AC Holders and CMB-AC shrouds for Xenon rigid loop lamps.
- RI Reflector.
- Borosilicate lens with high thermal and mechanical resistance.
- End-cap & Waterproof rubber A-EAM/A-JE.
- COS-D cable output for the connection (1m).

### Not included

- Xenon rigid loop lamps: see p. 382-384
- Transformers: see p. 360-367

### Power feed

- Choice of power: 24V or 26V.

**⚠ Per single powerfeed do not exceed: 400W in 24V/26V**

### Applications

- Walls, passages, etc.

### Finish on request

- Powder coating RAL.
- Accessories: see p. 101
- **Recommendations and precautions: see p. 423**

### Données et puissances - Daten und Leistungen - Power and other data

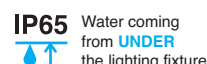
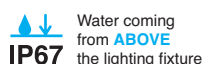
Ref.	A	B	No of Lamps	3W	5W	* 8,5W
LASY AC-0135	135 mm	85 mm	1	-	-	-
LASY AC-0575	575 mm	525 mm	9	27W	45W	76,5W
LASY AC-1015	1015 mm	965 mm	17	51W	85W	144,5W
LASY AC-1510	1510 mm	1460 mm	26	78W	130W	221,0W
LASY AC-2060	2060 mm	2010 mm	36	108W	180W	306,0W
LASY AC-0000	fabriqué sur mesure - prix sur demande / Massanfertigung - Preise auf Anfrage / made to measure - price on request					

\*Uniquement en 24V-26V / Nur mit 24V-26V / 24V-26V only

Prix: voir référence ou nom dans la liste de prix / Preise: Siehe Artikel.Nr. oder Modellbezeichnung in der Preisliste / Price: see under reference or name in price list



NOT  
SUBMERSIBLE



# BAC ENCASTRABLE EN INOX POUR LUMINAIRE LASY-AC IP65/IP67

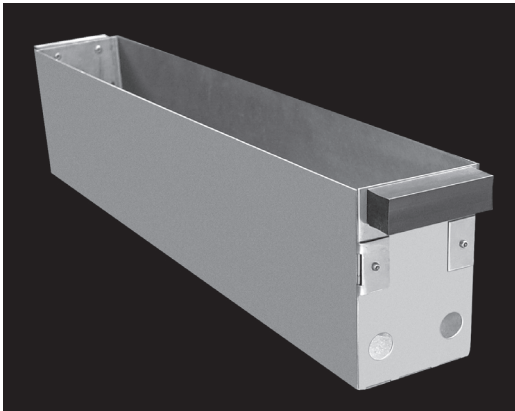
BODENEINBAUKASTEN AUS ROSTFREIEM STAHL FÜR LEUCHTE LASY-AC IP65 /IP67

RECESSED BOX STAINLESS STEEL FOR LASY-AC IP65 /IP67 LUMINAIRE

## LASY BOX

### LASY BOX

Boîte encastrable en inox pour luminaire LASY IP65 /IP67  
 Bodeneinbaukasten aus rostfreiem Stahl für Leuchte LASY IP65 /IP67  
 Recessed Box stainless steel for LASY IP65 /IP67



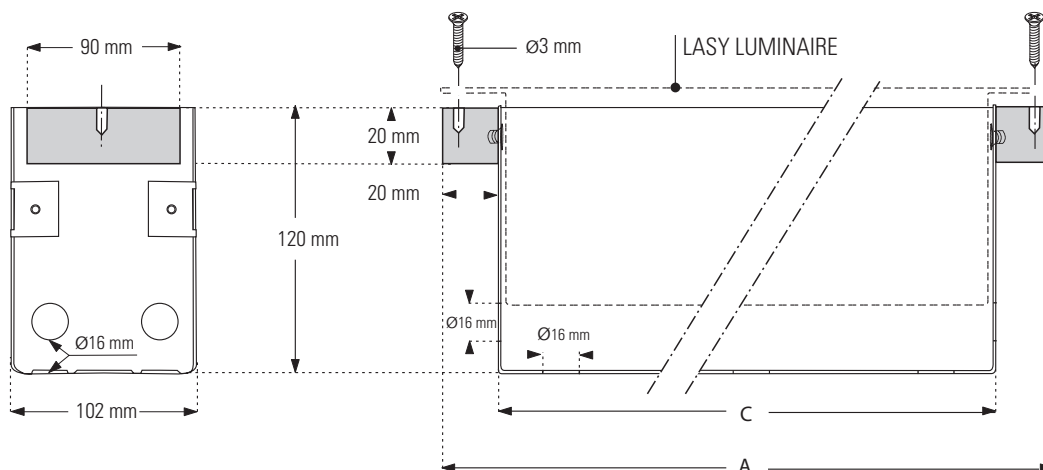
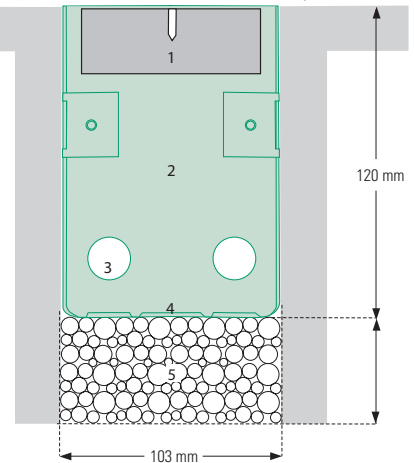
### IMPORTANT - WICHTIG - IMPORTANT

Il est impératif de prévoir un drainage lors de l'installation du LASY BOX

Es ist überaus wichtig, eine Dränage vorzusehen bei der Installation einer LASY BOX

It is imperative to plan a drainage for the installation of LASY BOX.

- 1) PVC MATERIAL
- 2) RECESSED LASY STAINLESS STEEL BOX
- 3) IN/OUT INSTALLATION TUBE Ø16 mm
- 4) EVACUATION OF CONDENSATION Ø16 mm
- 5) IMPERATIVE DRAINAGE



#### Caractéristique

Boîte inoxydable encastrable pour faciliter l'installation du luminaire LASY-AC IP65 /IP67, sa protection, l'évacuation d'eau et de condensation. Munie de 4 trous de 16 mm de diamètre pour l'arrivée et la sortie des tubes d'alimentation électrique.

#### Hauptmerkmale

Kasten aus rostfreiem Stahl für den Bodeneinbau der Leuchte LASY-AC IP65 /IP67 mit Sicherung, Wasser- und Kondensationsabführungen. Mit 4 Öffnungen von je 16 mm Durchmesser für Einführung und Anschluss von Hüllrohren für die Stromversorgung.

#### Main features

Stainless steel recessed box for LASY-AC IP65 /IP67 luminaire for easy installation, protection, water and condensation evacuation, provided with 4 holes Ø16mm for In/out electric tube alimentation.

#### Données - Daten - Data

Ref	A	C
LASY-BOX-0135	135 mm	90 mm
LASY-BOX-0575	575 mm	530 mm
LASY-BOX-1015	1015 mm	970 mm
LASY-BOX-1510	1510 mm	1465 mm
LASY-BOX-2060	2060 mm	2015 mm
LASY BOX-0000		made to measure

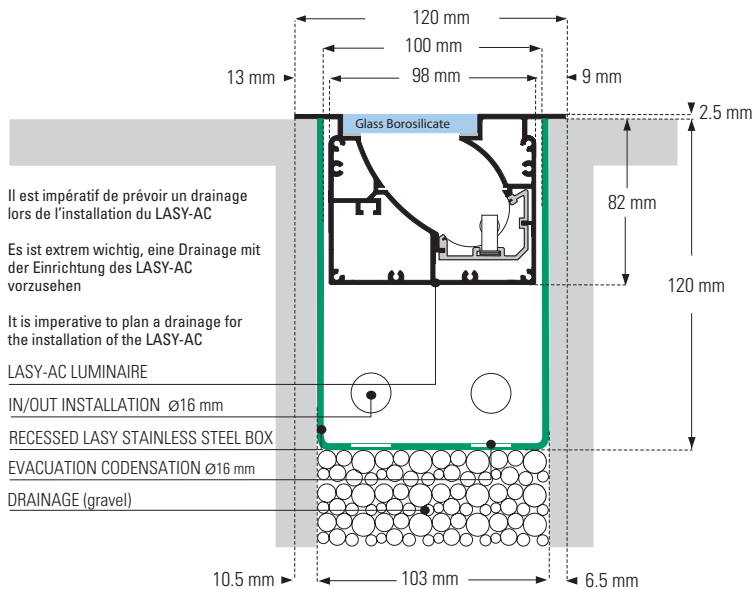
Prix: voir référence ou nom dans la liste de prix / Preise: Siehe Artikel.Nr. oder Modellbezeichnung in der Preisliste / Price: see under reference or name in price list

# INSTALLATION DU LUMINAIRE ENCASTRÉ LASY-AC IP65/IP67

INSTALLATION DER LASY AC IP65/IP67

INSTALLATION OF RECESSED FLOOR LASY-AC IP65/IP67 LUMINAIRE

## LASY-AC IP65/IP67



### IMPORTANT - WICHTIG - IMPORTANT

Une fois encastré, le luminaire doit impérativement être posé sur des matériaux durs et rigides tels que: béton, ciment, bois durs, etc. Afin de protéger au mieux le luminaire contre d'éventuels dégâts, il faut particulièrement faire attention lorsque on l'installe près d'un passage, au bas d'un mur, ou si le luminaire est accessible aux personnes.

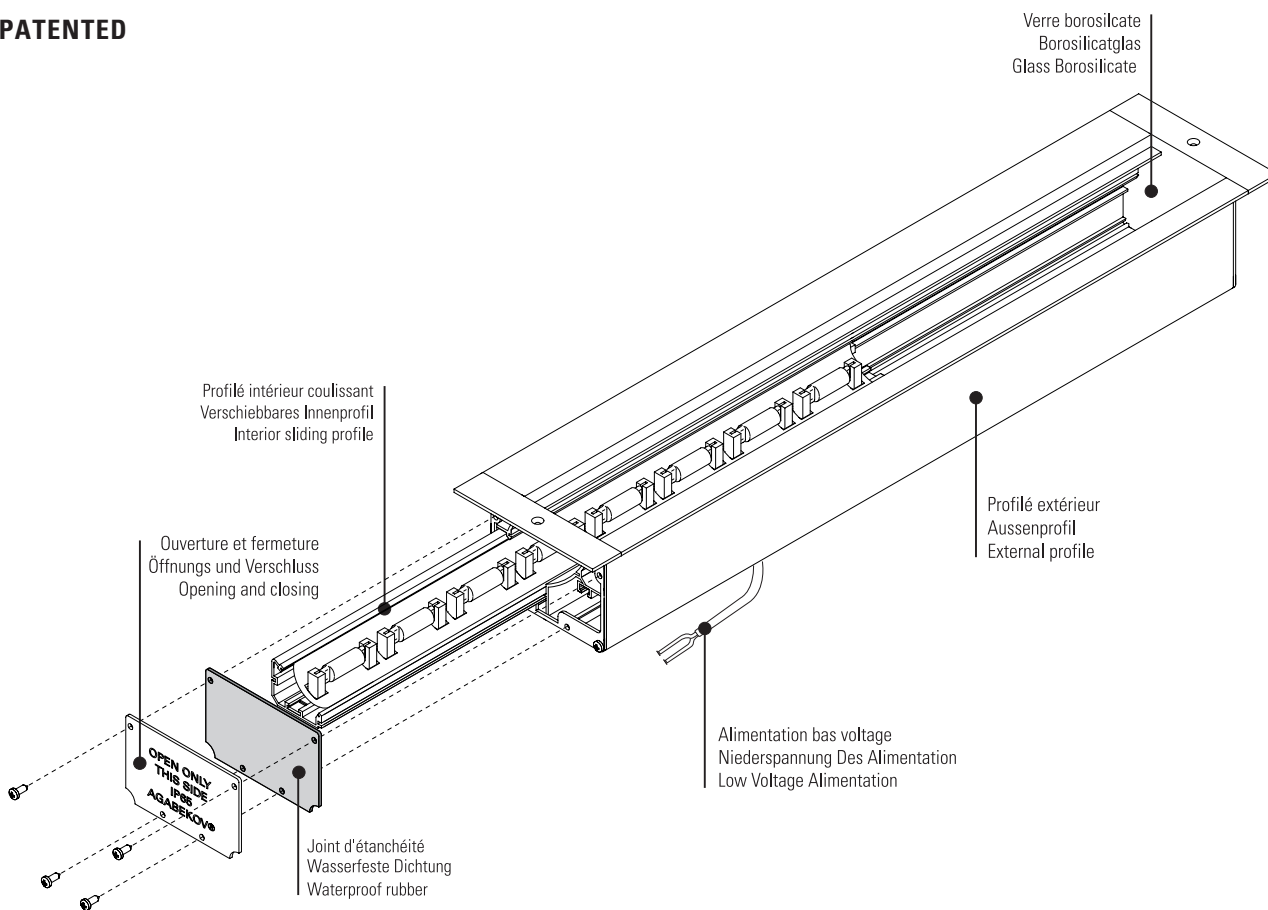
Agabekov SA décline toutes responsabilités dans le cas où ces prescriptions ne sont pas ou partiellement respectées.

Nach dem Einbau muss die Bodenleuchte unbedingt auf ein hartes Fundament wie Beton, Zement, Hartholz, usw. gesetzt werden, damit sie vor eventuellen Schäden optimal geschützt ist, besonders dann, wenn sich die Bodenleuchte an einem Gang oder einer Mauer befindet oder für Personen zugänglich ist.

Agabekov SA übernimmt keinerlei Haftung ab, falls diese Vorsichtsmaßnahmen nicht oder nur teilweise beachtet werden.

When being embedded, the luminaire must be laid on hard rigid materials such as concrete, cement, hard wood, etc. To protect the luminaire from damage, special attention must be paid when installing it near a passageway, at the foot of a wall, or in a position accessible to people. Agabekov SA accepts no liability if these instructions are ignored or only partly complied with.

### PATENTED



## ACCESSOIRES POUR LUMINAIRE ENCASTRÉ LASY-AC IP65/IP67

ZUBEHÖR FÜR LOUVRE BODENEINBAULEUCHTE LASY-AC IP65/IP67

ACCESSORIES FOR RECESSED FLOOR LASY-AC IP65/IP67 LUMINAIRE

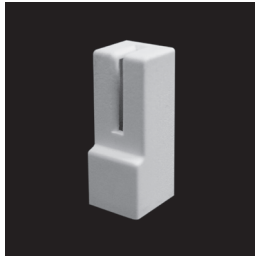
### LASY-AC IP65 / IP67

#### BXA-AC •



Support pour lampes Xénon boucle rigide  
Halter für Xenon Rigid Loop Lampen  
Holder for rigid loop Xenon lamps

#### CMB-AC •

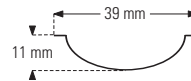


Cache blanc pour support BXA-AC  
Weiße Sichtabdeckung für BXA-AC Lampenhalter  
White shroud for BXA-AC lamp holder

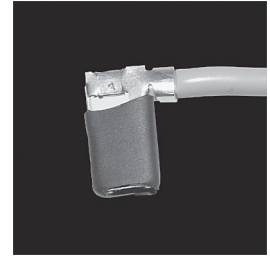
#### RI •



Réflecteur intensif chromé 24°  
Verchromter Intensivreflektor 24°  
Narrow 24° chrome-plated reflector

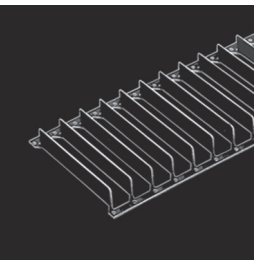


#### COS-D •



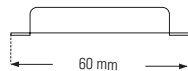
Cosses drapeau avec câble (1m)  
Fahnenschuhverbinder mit Kabel (1m)  
Flag-connectors with cable (1m)

#### GTSE ••

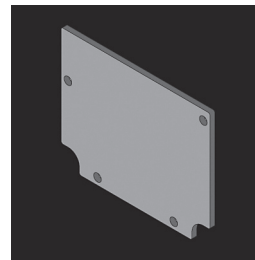


Grille transversale simple  
Quergitter einfach  
Transverse grid

Code	Length
GTC-0065	65mm
GTC-0505	505mm
GTC-0945	945mm
GTC-1440	1440mm
GTC-1990	1990mm
GTC-0000	made to measure



#### A-JE •



Joint d'étanchéité  
Wasserfeste Dichtung  
Waterproof rubber

#### A-EAM •



Embout aluminium mobile  
Mobiles Aluminium-Endstück  
Mobile aluminium end-cap

#### AMS-E ••



Raccord femelle étanche (IP67)  
Kupplungsbuchse (IP67)  
Female cable coupler waterproof (IP67)

#### AF-E ••



Raccord mâle étanche (IP67)  
Kupplungsstecker (IP67)  
Male cable coupler waterproof (IP67)

#### AF ••



Fiches bananes femelles, plaquées or  
Bananensteckbuchsen, goldplattiert,  
Gold-plated female

#### AMS ••



Fiches bananes mâles plaquées or, cosses isolées  
Bananenstecker, goldplattiert, isolierte  
Gold-plated male, plugs, crimped insulated

• Compris dans le luminaire / Lieferumfang der Standard-Leuchtausführung / Luminaire Features •• Non compris dans le luminaire / Nicht inbegriffen / Not included

Prix: voir référence ou nom dans la liste de prix / Preise: Siehe Artikel.Nr. oder Modellbezeichnung in der Preisliste / Price: see under reference or name in price list