

LUMINAIRE ASYMÉTRIQUE ENCASTRÉ ÉLOXÉ NATUREL AGA-LED®

ASYMMETRISCHE NATURELOXIERTE
EINBAU-RÖHRENLEUCHTE AGA-LED®

AGA-LED® ASYMMETRIC RECESSED NATURAL
ANODIZED LUMINAIRE

ARL AL IP44

AGA-LED® A-6 OR A-10
RIGID LOOP CONNECTOR

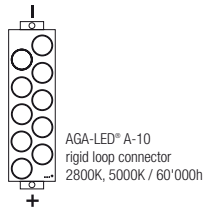
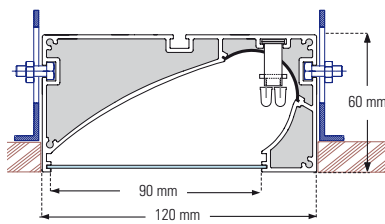
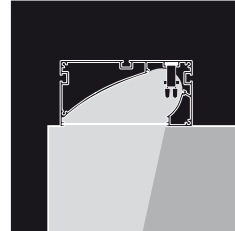


Photo: ARL AL with AGA-LED® A-10 lighting units rigid loop connector / 24V / 1W



Luminaire linéaire à réflecteur asymétrique 24°, a basse tension conçu pour l'intérieur. Eclairage créant une lumière diffuse et uniforme, utilisant uniquement des unités AGA-LED® A-6 ou A-10.

Compris dans le luminaire

- Profilé extrudé éloxé naturel (voir pictogrammes ci-dessus).
- Conducteurs plats isolés de 8mm² chacun, (brevet mondial B'Light®).
- Supports BXA et caches blancs CMB pour unités lumineuses AGA-LED® rigid loop connector.
- Réflecteur intensif RI 24°.
- Embouts ARL-G/D.
- Verre transparent PC.
(Test de fil de leur 850°C).
- Câbles 1m et cosses d'alimentation COS-3.
- Fixations FIX.

Non compris

- Alimentation stabilisée : voir p. 234.
- Unités lumineuses AGA-LED® : voir p. 218.

Alimentation

- 24V par câbles et cosses serties (COS-3 incluses).

Applications

- Eclairages : mural, vitrines, vitrines-bijouteries, autres applications nous consulter.

Finition sur demande

- Thermolaquage, poudrage RAL, blanc ou noir.

Accessoires

- Voir p. 90, 91.

Recommandations et précautions

- Voir p. 245.

Données photométriques

- Téléchargeables sur notre site web : www.agabekov.com.

Linearleuchte für Innenräume mit asymmetrischem 24° Niederspannungsreflektor. Erzeugt diffuses und gleichförmiges Licht. Betrieb ausschliesslich mit AGA-LED® A-6 oder A-10.

Die Leuchtausführung umfasst

- Natureloxiertes Extrusionsprofil (siehe Piktogramme oben).
- Isolierte Flachleiter von je 8 mm² (Weltpatent B'Light®).
- BXA Halter und CMB weisse Sichtabdeckungen für AGA-LED® Leuchteinheiten rigid loop connector.
- Intensivreflektor RI 24°.
- Endstücke Ansatzstücke ARL-G/D.
- Transparentes Glas PC.
(Glühdrahttest 850°C)
- Kabel 1 m und Versorgungsstecker COS-3.
- Befestigungselemente FIX.

Die Leuchtausführung umfasst nicht

- Stabilisierte Versorgung : siehe S. 234.
- Leuchteinheiten AGA-LED® : siehe S. 218.

Versorgung

- 24 V pro Kabel und Quetschkabelschuhe (COS-3 enthalten).

Anwendungen

- Beleuchtungen : Wand, Glasschränke, Juwelievitrinen. Fragen Sie uns nach anderen Anwendungen !

Ausführungen auf Anfrage

- Thermolackierung, Pulverbeschichtung RAL weiss oder schwarz.

Zubehör

- Siehe S. 90, 91.

Empfehlungen und Vorsichtsmassnahmen

- Siehe S. 245.

Photometrische Daten

- Auf unserer Website herunterladen : www.agabekov.com.

Low voltage linear luminaire with 24° asymmetric reflector designed for interiors. Wall-washer creating an evenly diffused light using only AGA-LED® A-6 or A-10 lighting units.

Included

- Extruded natural anodized profile (see illustrations above).
- Insulated flat conductors of 8mm² each (B'Light® worldwide patented).
- BXA holders and white CMB shrouds for AGA-LED® rigid loop connector lighting units.
- RI 24° intensive reflector.
- ARL-G/D end caps.
- PC transparent glass.
(Glow wire test 850°C).
- 1m cables and COS-3 power connectors.
- FIX mounts.

Not included

- Stabilized power supply : see p. 234.
- AGA-LED® lighting units : see p. 218.

Power feed

- 24V by cables and crimp terminals (COS-3 included).

Applications

- Walls, windows, jewellery displays. Consult us for other applications.

Finish on request

- Thermo-enamelling, powder coating RAL, white or black.

Accessories

- See p. 90, 91

Recommendations et precautions

- See p. 245.

Photometric data

- Downloadable on our website : www.agabekov.com.

! Par charge des conducteurs, ne pas dépasser 200W en 12V et 400W en 24/26V.

! Pro Leiterbeanspruchung 200W bei 12V und 400 W bei 24/26 V nicht überschreiten.

! For individual cable loading, do not exceed 200W in 12V and 400W in 24V/26V.



Prix: voir référence ou nom dans la liste de prix
Preise: Siehe Artikel-Nr. oder Modellbezeichnung in der Preisliste
Price: see under reference or name in price list

AGA-LED® lighting units
USA, Europe, Japan patents

LUMINAIRE ASYMÉTRIQUE ENCASTRÉ ÉLOXÉ NATUREL AGA-LED®.

ASYMMETRISCHE NATURELOXIERTE
EINBAU-LEUCHTE AGA-LED®.

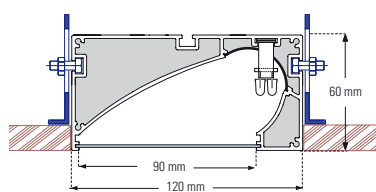
AGA-LED® ASYMMETRIC RECESSED NATURAL
ANODIZED LUMINAIRE

ARL AL IP44

ARL AL IP44

AGA-LED® **A-6** RIGID LOOP CONNECTOR

24V / 0.5W / 2800K, 5000K



Données et puissances - Daten und Leistungen - Power and other data

Réf.	Length	N° of lighting units	Volt	Power
ARL AL-0610	610mm	10	24V	5W
ARL AL-0910	910mm	16	24V	8W
ARL AL-1210	1210mm	21	24V	10.5W
ARL AL-1510	1510mm	27	24V	13.5W
ARL AL-0000	fabriqué sur mesure - prix sur demande / Massanfertigung - Preise auf Anfrage / made to measure - price on request			

AGA-LED® A-6 luminous flux:

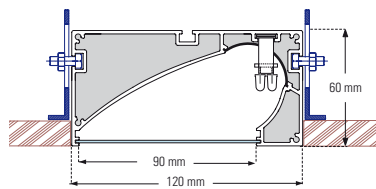
2800K: **24 lm**

5000K: **30 lm**

ARL AL IP44

AGA-LED® **A-10** RIGID LOOP CONNECTOR

24V / 1W / 2800K, 5000K



Données et puissances - Daten und Leistungen - Power and other data

Réf.	Length	N° of lighting units	Volt	Power
ARL AL-0610	610mm	10	24V	10W
ARL AL-0910	910mm	16	24V	16W
ARL AL-1210	1210mm	21	24V	21W
ARL AL-1510	1510mm	27	24V	27W
ARL AL-0000	fabriqué sur mesure - prix sur demande / Massanfertigung - Preise auf Anfrage / made to measure - price on request			

AGA-LED® A-10 luminous flux:

2800K: **40 lm**

5000K: **50 lm**



Prix: voir référence ou nom dans la liste de prix
Preise: Siehe Artikel-Nr. oder Modellbezeichnung in der Preisliste
Price: see under reference or name in price list

AGA-LED® lighting units
USA, Europe, Japan patents

LUMINAIRE ASYMÉTRIQUE ENCASTRÉ ÉLOXÉ NATUREL AGA-LED®.

ASYMMETRISCHE NATURELOXIERTE
EINBAU-LEUCHTE AGA-LED®.

AGA-LED® ASYMMETRIC RECESSED NATURAL
ANODIZED LUMINAIRE

ARL AL IP44

AGA-LED® B-6 OR B-10
RIGID LOOP CONNECTOR

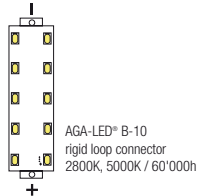
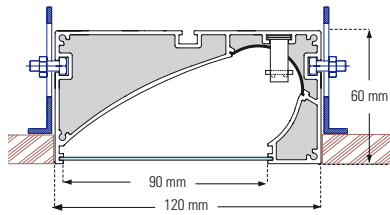
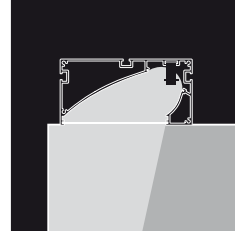


Photo: ARL AL with AGA-LED® B-10 lighting units rigid loop connector / 24V / 1W



Luminaire linéaire à réflecteur asymétrique 24°, a basse tension conçu pour l'intérieur. Eclairage créant une lumière diffuse et uniforme, utilisant uniquement des unités AGA-LED® B-6 ou B-10.

Compris dans le luminaire

- Profilé extrudé éloxé naturel (voir pictogrammes ci-dessus).
- Conducteurs plats isolés de 8mm² chacun, (brevet mondial B'Light®).
- Supports BXA et caches blancs CMB pour unités lumineuses AGA-LED® rigid loop connector.
- Réflecteur intensif RI 24°.
- Embouts ARL-G/D.
- Verre transparent PC (Test de fil de leur 850°C).
- Câbles 1m et cosses d'alimentation COS-3.
- Fixations FIX.

Non compris

- Alimentation stabilisée : voir p. 234.
- Unités lumineuses AGA-LED® : voir p. 218.

Alimentation

- 24V par câbles et cosses serties (COS-3incluses).

Applications

- Eclairages: mural, vitrines, vitrines-bijouteries, autres applications nous consulter.

Finition sur demande

- Thermolaquage, poudrage RAL, blanc ou noir.

Accessoires

- Voir p. 90, 91.

Recommandations et précautions

- Voir p. 245.

Données photométriques

- Téléchargeables sur notre site web : www.agabekov.com.

Linearleuchte für Innenräume mit asymmetrischem 24° Niederspannungsreflektor. Erzeugt diffuses und gleichförmiges Licht. Betrieb ausschliesslich mit AGA-LED® B-3, B-6 oder B-10.

Die Leuchtausführung umfasst

- Natureloxiertes Extrusionsprofil (siehe Piktogramme oben).
- Isolierte Flachleiter von je 8 mm² (Weltpatent B'Light®).
- BXA Halter und CMB weisse Sichtabdeckungen für AGA-LED® Leuchteinheiten rigid loop connector.
- Intensivreflektor RI 24°.
- Endstücke Ansatzstücke ARL-G/D.
- Transparentes Glas PC. (Glühdrahttest 850°C)
- Kabel 1 m und Versorgungsstecker COS-3.
- Befestigungselemente FIX.

Die Leuchtausführung umfasst nicht

- Stabilisierte Versorgung : siehe S. 234.
- Leuchteinheiten AGA-LED® : siehe S. 218.

Versorgung

- 24 V pro Kabel und Quetschkabelschuhe (COS-3 enthalten).

Anwendungen

- Beleuchtungen : Wand, Glasschränke, Juwelievitrinen. Fragen Sie uns nach anderen Anwendungen !

Ausführungen auf Anfrage

- Thermolackierung, Pulverbeschichtung RAL weiss oder schwarz.

Zubehör

- Siehe S. 90, 91.

Empfehlungen und Vorsichtsmassnahmen

- Siehe S. 245.

Photometrische Daten

- Auf unserer Website herunterladen : www.agabekov.com.

Low voltage linear luminaire with 24° asymmetric reflector designed for interiors. Wall-washer creating an evenly diffused light using only AGA-LED® B-6 or B-10 lighting units.

Included

- Extruded natural anodized profile (see illustrations above).
- Insulated flat conductors of 8mm² each (B'Light® worldwide patented).
- BXA holders and white CMB shrouds for AGA-LED® rigid loop connector lighting units.
- RI 24° intensive reflector.
- ARL-G/D end caps.
- PC transparent glass (Glow wire test 850°C).
- 1m cables and COS-3 power connectors.
- FIX mounts.

Not included

- Stabilized power supply : see p. 234.
- AGA-LED® lighting units : see p. 218.

Power feed

- 24V by cables and crimp terminals (COS-3 included).

Applications

- Walls, windows, jewellery displays. Consult us for other applications.

Finish on request

- Thermo-enamelling, powder coating RAL, white or black.

Accessories

- See p. 90, 91.

Recommendations et precautions

- See p. 245.

Photometric data

- Downloadable on our website : www.agabekov.com.

! Par charge des conducteurs, ne pas dépasser 200W en 12V et 400W en 24/26V.

! Pro Leiterbeanspruchung 200 W bei 12 V und 400 W bei 24/26 V nicht überschreiten.

! For individual cable loading, do not exceed 200W in 12V and 400W in 24V/26V.



Prix: voir référence ou nom dans la liste de prix
Preise: Siehe Artikel-Nr. oder Modellbezeichnung in der Preisliste
Price: see under reference or name in price list

AGA-LED® lighting units
USA, Europe, Japan patents

LUMINAIRE ASYMÉTRIQUE ENCASTRÉ ÉLOXÉ NATUREL AGA-LED®.

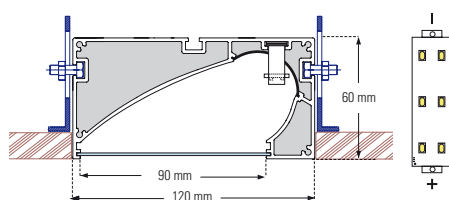
ASYMMETRISCHE NATURELOXIERTE
EINBAU-LEUCHTE AGA-LED®.

AGA-LED® ASYMMETRIC RECESSED NATURAL
ANODIZED LUMINAIRE

ARL AL IP44

ARL AL IP44

AGA-LED® B-6 RIGID LOOP CONNECTOR
24V / 0.5W / 2800K, 5000K



Données et puissances - Daten und Leistungen - Power and other data

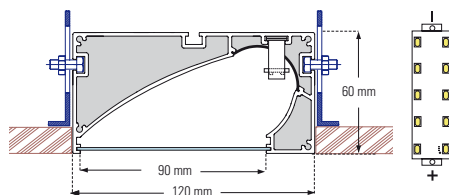
Réf.	Length	N° of lighting units	Volt	Power
ARL AL-0610	610mm	10	24V	5W
ARL AL-0910	910mm	16	24V	8W
ARL AL-1210	1210mm	21	24V	10.5W
ARL AL-1510	1510mm	27	24V	13.5W
ARL AL-0000	fabriqué sur mesure - prix sur demande / Massanfertigung - Preise auf Anfrage / made to measure - price on request			

AGA-LED® B-6 luminous flux:

2800K: **18 lm**
5000K: **21 lm**

ARL AL IP44

AGA-LED® B-10 RIGID LOOP CONNECTOR
24V / 1W / 2800K, 5000K



Données et puissances - Daten und Leistungen - Power and other data

Réf.	Length	N° of lighting units	Volt	Power
ARL AL-0610	610mm	10	24V	10W
ARL AL-0910	910mm	16	24V	16W
ARL AL-1210	1210mm	21	24V	21W
ARL AL-1510	1510mm	27	24V	27W
ARL AL-0000	fabriqué sur mesure - prix sur demande / Massanfertigung - Preise auf Anfrage / made to measure - price on request			

AGA-LED® B-10 luminous flux:

2800K: **31 lm**
5000K: **35 lm**



Prix: voir référence ou nom dans la liste de prix
Preise: Siehe Artikel-Nr. oder Modellbezeichnung in der Preisliste
Price: see under reference or name in price list

AGA-LED® lighting units
USA, Europe, Japan patents


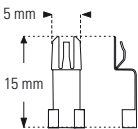

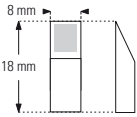


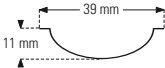


ACCESSOIRES POUR LUMINAIRE ASYMÉTRIQUE ENCASTRÉ ÉLOXÉ NATUREL AGA-LED®.

ZUBEHÖR FÜR DIE ASYMMETRISCHE NATURELOXIERTE EINBAU-LEUCHTE AGA-LED®.

ACCESSORIES FOR AGA-LED® ASYMMETRIC RECESSED NATURAL ANODIZED LUMINAIRE

ARL AL IP44

ARL AL

BXA		<ul style="list-style-type: none"> Support pour AGA-LED® rigid loop connector Halter für AGA-LED® rigid loop connector Holder for AGA-LED® rigid loop connector 			●												
CMB		<ul style="list-style-type: none"> Cache pour support BXA Sichtabdeckung für BXA-Halter Shroud for BXA holder 			●												
COS-3		<ul style="list-style-type: none"> Câbles (2,5mm², 1m) et cosses d'alimentation, vendus par paire Kabel (2,5mm², 1m) und Versorgungsstecker, paarweise lieferbar Cables (2,5mm², 1m) and power connectors, sold in pairs 			●												
RI		<ul style="list-style-type: none"> Réflecteur intensif chromé 24° Verchromter Intensivreflektor 24° 24° chromium plated intensive reflector 		<table border="1"> <thead> <tr> <th>Code</th> <th>Lenght</th> </tr> </thead> <tbody> <tr> <td>RI-0610</td> <td>610mm</td> </tr> <tr> <td>RI-0910</td> <td>910mm</td> </tr> <tr> <td>RI-1210</td> <td>1210mm</td> </tr> <tr> <td>RI-1510</td> <td>1510mm</td> </tr> <tr> <td>RI-0000</td> <td>made to measure</td> </tr> </tbody> </table>	Code	Lenght	RI-0610	610mm	RI-0910	910mm	RI-1210	1210mm	RI-1510	1510mm	RI-0000	made to measure	●
Code	Lenght																
RI-0610	610mm																
RI-0910	910mm																
RI-1210	1210mm																
RI-1510	1510mm																
RI-0000	made to measure																
ARL-G		<ul style="list-style-type: none"> Embout aluminium gauche Aluminium-Endstück links Aluminium end cap, left 			●												
ARL-D		<ul style="list-style-type: none"> Embout aluminium droit Aluminium-Endstück rechts Aluminium end cap, right 			●												

● Compris dans le luminaire
Die Standard-Leuchtausführung umfasst
Included

●● Non compris dans le luminaire
Nicht inbegriffen
Not included

Prix: voir référence ou nom dans la liste de prix
Preise: Siehe Artikel-Nr. oder Modellbezeichnung in der Preisliste
Price: see under reference or name in price list

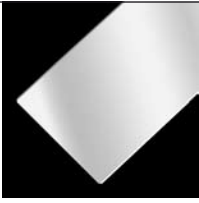
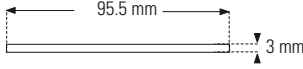


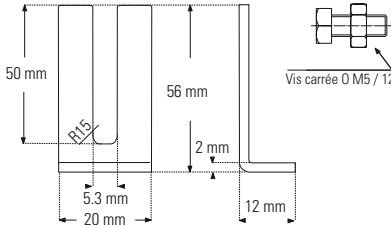
AGA-LED® lighting units
USA, Europe, Japan patents

ACCESSOIRES POUR LUMINAIRE ASYMMÉTRIQUE ENCASTRÉ ÉLOXÉ NATUREL AGA-LED®.

ZUBEHÖR FÜR DIE ASYMMETRISCHE NATURELOXIERTE
EINBAU-LEUCHTE AGA-LED®.

ACCESSORIES FOR AGA-LED® ASYMMETRIC RECESSED
NATURAL ANODIZED LUMINAIRE

ARL AL IP44

			ARL AL													
VERC		<ul style="list-style-type: none"> ▪ Verre transparent PC ▪ Transparentes Glas PC ▪ PC Transparent glass 	<div style="display: flex; align-items: center;"> <div style="margin-right: 10px;">  </div> <table border="1"> <thead> <tr> <th>Code</th> <th>Lenght</th> </tr> </thead> <tbody> <tr> <td>VERC-0610</td> <td>610mm</td> </tr> <tr> <td>VERC-0910</td> <td>910mm</td> </tr> <tr> <td>VERC-1210</td> <td>1210mm</td> </tr> <tr> <td>VERC-1510</td> <td>1510mm</td> </tr> <tr> <td>VERC-0000</td> <td>made to measure</td> </tr> </tbody> </table> </div>	Code	Lenght	VERC-0610	610mm	VERC-0910	910mm	VERC-1210	1210mm	VERC-1510	1510mm	VERC-0000	made to measure	●
Code	Lenght															
VERC-0610	610mm															
VERC-0910	910mm															
VERC-1210	1210mm															
VERC-1510	1510mm															
VERC-0000	made to measure															
EFA		<ul style="list-style-type: none"> ▪ Equerre de fixation pour embout ▪ Befestigungswinkel für Endstück ▪ Mounting bracket for end cap 		●												
FIX		<ul style="list-style-type: none"> ▪ Fixation de luminaire pour faux plafond ▪ Befestigung für Einschubdecke ▪ Luminaire mounting for false ceiling 	<div style="display: flex; align-items: center;"> <div style="margin-right: 10px;">  </div> </div>	●												

● Compris dans le luminaire
Die Standard-Leuchtausführung umfasst
Included

●● Non compris dans le luminaire
Nicht inbegriffen
Not included

Prix: voir référence ou nom dans la liste de prix
Preise: Siehe Artikel-Nr. oder Modellbezeichnung in der Preisliste
Price: see under reference or name in price list

AGA-LED® lighting units
USA, Europe, Japan patents