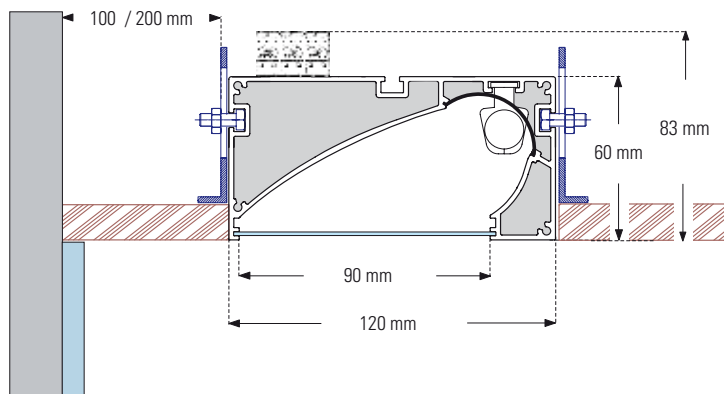


LUMINAIRE ASYMÉTRIQUE ENCASTRÉ NOIR OU ÉLOXÉ NATUREL T5 POUR MIROIR

ASYMMETRISCHE SCHWARZE ODER NATURELOXIERTE DECKENEINBAULEUCHTE FÜR SPIEGELBELEUCHTUNG T5
ASYMMETRIC RECESSED T5 BLACK OR NATURAL COLOUR ANODIZED LUMINAIRE FOR MIRROR

AMLN-T5 / AML-T5



Luminaire linéaire pour miroir à réflecteur asymétrique 24°, créant une lumière diffuse et uniforme, utilisant des tubes fluorescents T5 de Ø16mm, de 14, 21, 24, 28, 35, 39, 49, 54 et 80 Watt.

Linearleuchte für asymmetrische schwarze 24° Reflektorspiegel, erzeugt diffuses gleichförmiges Licht. Betrieb mit T5-Leuchtröhren Ø16mm und jeweils 14, 21, 24, 28, 35, 39, 49, 54 oder 80 Watt.

Linear luminaire for mirror with 24° asymmetric reflector giving evenly diffused light. Uses Ø16mm fluorescent tubes T5 of 14, 21, 24, 28, 35, 39, 49, 54 and 80 Watts.

Compris dans le luminaire

- Luminaire en aluminium extrudé et éloxé (voir pictogrammes ci-dessus).
- Réflecteur intensif RIST 24°.
- Douilles DT5.
- Verre acrylique satiné VER.
- Embouts ARLN ou ARL.
- Alimentation électronique QT1-1: voir p. 377
- Fixations FIX.
- Borne de connexion SU.

Non compris dans le luminaire

- Tubes FL T5: voir p. 322-323

Alimentation

- 220-240V

Applications

- Eclairage de miroir.

Finition sur demande

- Thermolaquage, poudrage RAL, blanc.

- Accessoires: voir p. 169
- Mesures d'éclairage: voir p. 170-171

Im Lieferumfang der Leuchte inbegriffen

- Aluminium-Extrusionsprofil (siehe Zeichnung oben).
- Intensivreflektor RIST 24°.
- Fassungen DT5.
- Satiniertes Acrylglas VER.
- Ansatzstücke ARLN oder ARL.
- Elektronische Versorgung QT1-1: siehe S. 377
- Befestigungselemente FIX.
- Anschlussklemme SU.

Nicht im Lieferumfang inbegriffen

- Leuchtröhren FL T5: siehe S. 322-323

Stromversorgung

- 220-240V

Anwendungsbereiche

- Spiegelbeleuchtung.

Ausführungsoptionen auf Anfrage

- Thermolackierung, Pulverbeschichtung RAL weiss.

- Zubehör: siehe S. 169
- Messung der Beleuchtungsstärke: siehe S. 170-171

Luminaire Features

- Luminaire in extruded anodized aluminium (see illustrations above).
- RIST 24° intensive reflector.
- Sockets DT5.
- Satin-finish acrylic lens VER.
- End caps ARLN or ARL.
- QT1-1 electronic control unit: see p. 377
- Mounts FIX.
- SU Connecting terminal.

Not included

- FL T5 tubes: see p. 322-323

Power feed

- 220-240V

Applications

- Mirror's lighting.

Finish on request

- Thermo-enamelling, white powder coating RAL.

- Accessories: see p. 169
- Light measurements: see p. 170-171

Données et puissances - Daten und Leistungen - Power and other data

Ref.	Length	Volt	Power	Lifetime	No of lamps
AMLN T5-0610	610mm	220-240V	14W, 24W	48'000h	1
AMLN T5-0910	910mm	220-240V	21W, 39W	48'000h	1
AMLN T5-1210	1210mm	220-240V	28W, 54W	48'000h	1
AMLN T5-1510	1510mm	220-240V	35W, 49W, 80W	48'000h	1
AML T5-0610	610mm	220-240V	14W, 24W	48'000h	1
AML T5-0910	910mm	220-240V	21W, 39W	48'000h	1
AML T5-1210	1210mm	220-240V	28W, 54W	48'000h	1
AML T5-1510	1510mm	220-240V	35W, 49W, 80W	48'000h	1



IP44



ACCESSOIRES POUR LUMINAIRE ASYMÉTRIQUE ENCASTRÉ T5 POUR MIROIR

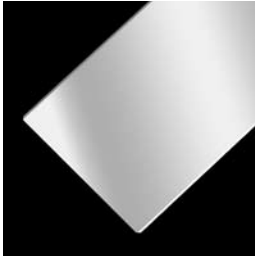
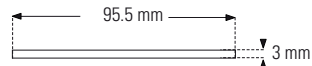
ZUBEHÖR FÜR ASYMMETRISCHE SPIEGELEINBAULEUCHE, TYP T5

ACCESSORIES FOR T5 ASYMMETRIC RECESSED LUMINAIRE FOR MIRROR

AMLN-T5 / AML-T5

VER •

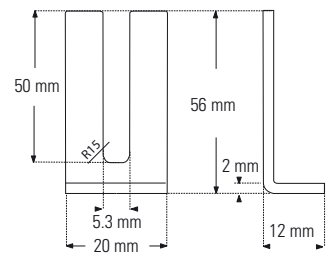
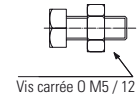
Verre acrylique satiné
Satiniertes Acrylglas
Satin-finish acrylic lens



Code	Length
VER-0610	610mm
VER-0910	910mm
VER-1210	1210mm
VER-1510	1510mm
VER-0000	made to measure

FIX •

Fixation de luminaire pour faux plafond
Befestigung für eingeschobene Decke
Luminaire mounting for false ceiling



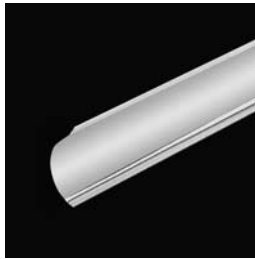
DT5 •

Douille avec support
Fassung
Socket



RIST •

Réflecteur intensif chromé 24°
Verchromter Intensivreflektor 24°
Narrow angle (24°) chrome-plated reflector



EFA •

Equerre de fixation pour embout
Befestigungswinkel für Endstück
Mounting bracket



SU •

Borne de connexion
Anschlussklemme
Connecting terminal



ARLN-G •

Embout aluminium gauche
Aluminium-Endstück links
Aluminium End-cap Left



ARLN-D •

Embout aluminium droit
Aluminium-Endstück rechts
Aluminium End-cap Right



ARL-G •

Embout aluminium gauche
Aluminium-Endstück links
Aluminium End-cap Left



ARL-D •

Embout aluminium droit
Aluminium-Endstück rechts
Aluminium End-cap Right



• Compris dans le luminaire / Die Standard-Leuchtausführung umfasst / Luminaire Features • • Non compris dans le luminaire / Nicht inbegriffen / Not included

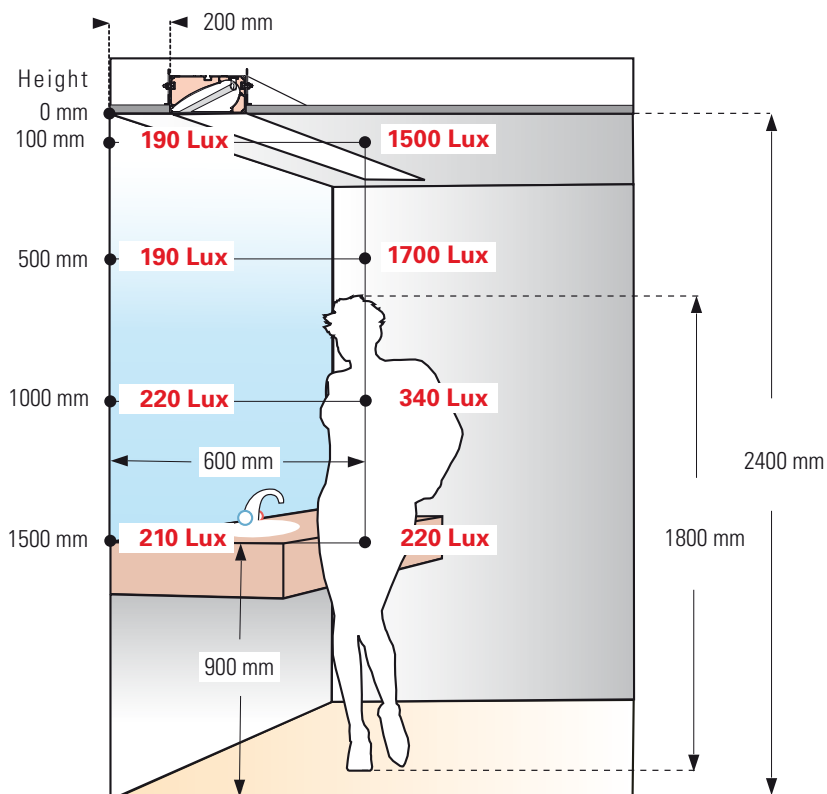
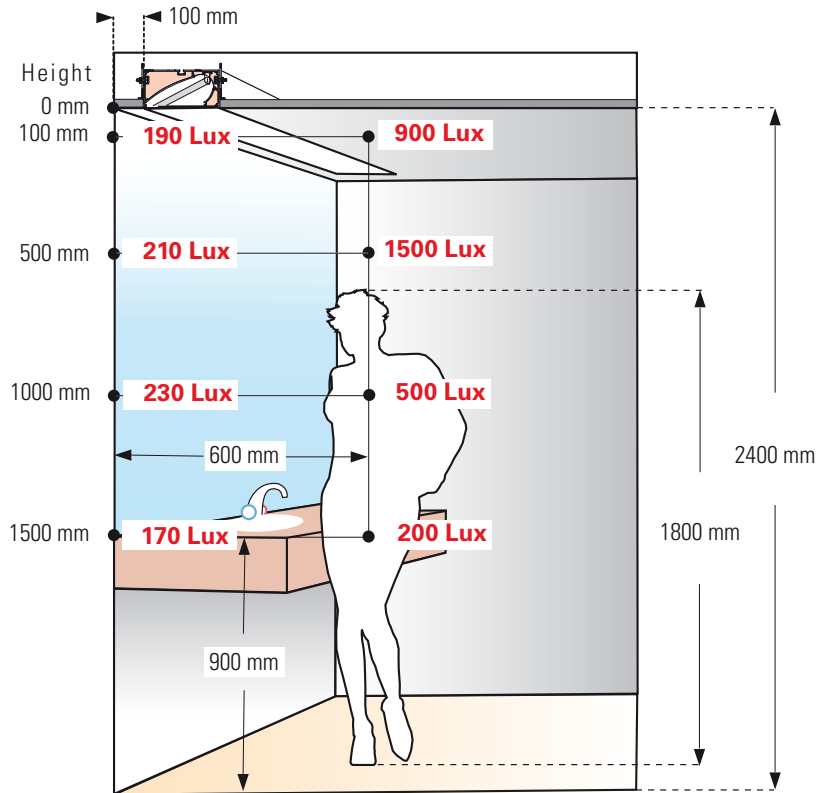
Prix: voir référence ou nom dans la liste de prix / Preise: Siehe Artikel.Nr. oder Modellbezeichnung in der Preisliste / Price: see under reference or name in price list

MESURES D'ÉCLAIRAGE EN «LUX» AU MIROIR ET SUR LA PERSONNE

MESSUNG DER BELEUCHTUNGSSTÄRKE IN «LUX» AM SPIEGEL UND AN DER DAVOR STEHENDEN PERSON
LIGHT MEASUREMENTS IN LUX AT THE MIRROR AND ON THE PERSON

AMLN-T5

Black anodized profile AMLN T5-1510mm 80W 2700K 20'000h



MESURES D'ÉCLAIRAGE EN «LUX» AU MIROIR ET SUR LA PERSONNE

MESSUNG DER BELEUCHTUNGSSTÄRKE IN «LUX» AM SPIEGEL UND AN DER DAVOR STEHENDEN PERSON

LIGHT MEASUREMENTS IN «LUX» AT MIRROR AND ON PERSON

AML-T5

Natural anodized profile AML T5-1510mm 80W 2700K

